

Группа компаний «РусДюбель» успешно занимается производством и реализацией крепёжных изделий из пластмасс под брендом «Росдюбель» с 1998 г. За это время освоен выпуск широкого ассортимента продукции различного назначения:

- дюбельная техника (дюбель-гвоздь, дюбель распорный, дюбель универсальный, дюбель для гипсокартона, дюбель фасадный, дюбель для теплоизоляции и др.);
- электромонтажный крепёж (кабельный хомут-стяжка, дюбель-хомут, скоба для крепления кабеля, серьга для крепления кабеля и др.);
- фиксаторы арматуры, защитные колпачки;
- крепёж для сантехники;
- декоративные заглушки, термошайбы, колпачки на болт (гайку);
- заглушки для труб (внутренние, наружные, хромированные, с резьбой)
- мебельный крепёж (опоры, подпятники, латодержатели и др.);
- ручки-фиксаторы с болтами и гайками, опоры резьбовые регулируемые;
- монтажные изделия (СВП, крепления маяков, клин монтажный, крестик).


Все наши изделия производятся на оборудовании ведущих европейских компаний из высококачественного отечественного и импортного сырья. Соответствующие сертификаты, подтверждающие сферы применения и качество продукции, вы можете найти на нашем сайте. Кроме того, постоянное совершенствование технологического процесса и продуманная финансовая политика нашей компании позволяет даже в неблагоприятных экономических условиях поддерживать оптимальное соотношение «цена-качество».

Разработанные нашим предприятием крепежные изделия великолепно зарекомендовали себя в строительных и монтажных работах, получив высокую потребительскую оценку.

Будем рады сотрудничеству с Вами!

Наши контакты

 www.rosdubel.ru

 8(831)274-95-93

8(831)274-95-94

8(831)274-95-95

 slvas@mail.ru

dubel@rosdubel.ru



Список продукции

Наименование	Страница	Полнотелый силикатный кирпич	Полнотелый керамический кирпич	Пустотелый силикатный кирпич	Пустотелый керамический кирпич	Пенобетон (газобетон)	Гипсовая плита	Бетон	Фанера, ДСП	Гипсокартон	Натуральный и искусственный камень	Металлический лист
Дюбельная техника												
Дюбель универсальный тип U (в 2-х вариантах: потайной и с бортом)	6	●	●	●	●	●	●	●			●	
Дюбель распорный тип N (нейлон)		●	●	●	●	●	●	●			●	
Дюбель рамный (фасадный) с шурупом		●	●			●	●	●			●	
Дюбель рамный без шурупа (в 2-х вариантах: потайной и с бортом)		●	●			●	●	●			●	
Дюбель распорный тип K		●	●				●	●			●	
Дюбель распорный тип S		●	●				●	●			●	
Дюбель распорный тип T		●	●				●	●			●	
Дюбель потолочный												
Дюбель для газобетона (нейлон)										●		
Дюбель для ГК «Driva» (нейлон)										●		
Дюбель для ГК, ГВЛ «Бабочка» (нейлон)								●	●			
Дюбель гвоздевой (в комплекте с гвоздём)		●	●				●	●			●	
Дюбель кровельный винтовой (новинка!)												
Дюбель кровельный для крепления гидро- и теплоизоляции												
Шайба для теплоизоляции (рондоль) диаметром 50мм												
Дюбель для теплоизоляции												
Распорный гвоздь из стеклонаполненного полиамида												
Электромонтажные изделия												
Дюбель-хомут		●	●			●	●	●				
Бирка кабельная												
Хомут для труб (быстрый монтаж)												
Клипса для крепления труб												
Клипса для крепления труб для монтажного пистолета (новинка!)												
Дюбель для трубной клипсы		●	●			●	●	●			●	
Клипса для труб с фиксатором												
Клипса для труб с замком (нейлон)												
Серьга (клипса) для крепления провода												
Изолятор (ролик) для открытой проводки												
Скоба электроустановочная												
Хомут-стяжка (нейлон)												
Хомут-стяжка с монтажным отверстием												
Хомут-стяжка с металлическим замком												
Хомут-стяжка морозостойкий												
Дюбель-пистон под хомут для крепления к листовым материалам (нейлон)												
Дюбель под хомут-стяжку (нейлон)												
Площадка под хомут-стяжку		●	●	●	●	●	●	●	●	●	●	●
Подвес для крепления кабеля к тросу												
Трубы гофрированные												
Дюбель под кабель-канал												
Коробка установочная (бетон, кирпич)												
Коробка установочная (ГК, ГВЛ)												
Крышка для подрозетника												
Соединительный кабель-канал												
Втулки проходные												

Наименование

Наименование	Страница	Полнотелый силикатный кирпич	Полнотелый керамический кирпич	Пустотелый силикатный кирпич	Пустотелый керамический кирпич	Пенобетон (газобетон)	Гипсовая плита	Бетон	Фанера, ДСП	Гипсокартон	Натуральный и искусственный камень	Металлический лист
Клипса для кабеля тип «B» и «R»												
Клеммные соединители для одножильного провода												
Зажим-защёлка для проводов												
Коробка распределительная для наружной проводки												
Муфта прямая соединительная												
Угол 90 градусов разъёмный												
Тройник разъёмный												
Декоративные изделия												
Термошайба для сотового поликарбоната (новинка!)												
Шайба кровельная с колпачком												
Колпачок для кровельных шурупов и шурупов для сэндвич-панелей												
Заглушка на саморез/шуруп (PHN#2/PZN#2)												
Заглушка на саморез PZ3												
Заглушки под отверстие (8, 10, 12, 14, 16 мм)												
Заглушка под рамный дюбель												
Заглушка универсальная												
Заглушка мебельная (конфирмат)												
Заглушка на конфирмат универсальная												
Заглушка на нагель (шуруп по бетону) (новинка!)												
Шляпка декоративная												
Монтажные изделия												
Система выравнивания плитки												
Крестики для кафельной плитки												
Крестики для облицовочного кирпича												
Клин для кафельной плитки												
Крепления для маяков под штукатурку												
Крепление для раковины												
Крепление для унитаза												
Опора универсальная круглая (новинка!)												
Опора для уголков (новинка!)												
Наконечник-опора для круглых труб (новинка!)												
Наконечник-опора для квадратных труб (новинка!)												
Латодержатели (новинка!)												
Клин мебельный обламываемый (новинка!)												
Мебельный уголок												
Подпятники (новинка!)												
Вентиляционные коробочки												
Клин монтажный												
Рихтовочная подкладка												
Кронштейн для крепления откосов REHAU/KBE												
Ручка для москитной сетки												
Крепление для москитной сетки «верх-низ»												
Уголок для москитной сетки												
Заглушки для труб, колпачки, опоры:												
Заглушка для труб												
Заглушка для труб хромированная												
Колпачок на болт/гайку												

Наименование	Страница	Полнотелый силикатный кирпич	Полнотелый керамический кирпич	Пустотелый силикатный кирпич	Пустотелый керамический кирпич	Пенобетон (газобетон)	Гипсовая плита	Бетон	Фанера, ДСП	Гипсокартон	Натуральный и искусственный камень	Металлический лист
Заглушка для труб наружная круглая												
Заглушка для труб с резьбой												
Опора резьбовая регулируемая												
Опора пластиковая регулируемая												
Ручка-фиксатор разборная (новинка!)												
Ручка-фиксатор с гайкой, болтом и проходной гайкой (новинка!)												
Фиксаторы арматуры												
Фиксатор арматуры ФС (новинка!)												
Фиксатора арматуры Стульчик												
Фиксатор арматуры Звездочка												
Фиксатор арматуры Потолочная опора												
Опора для сыпучих грунтов												
Фиксатор арматуры Стойка												
Фиксатор арматуры Конус												
Фиксатор арматуры Стойка ФСУ												
Клипса (соединитель) арматуры												
Защитный колпачок для арматуры												
Гибкие связи												
Фиксатор ТИЗ												
Другое												
Кольца уплотнительные												
Наши стены												

Типы оснований



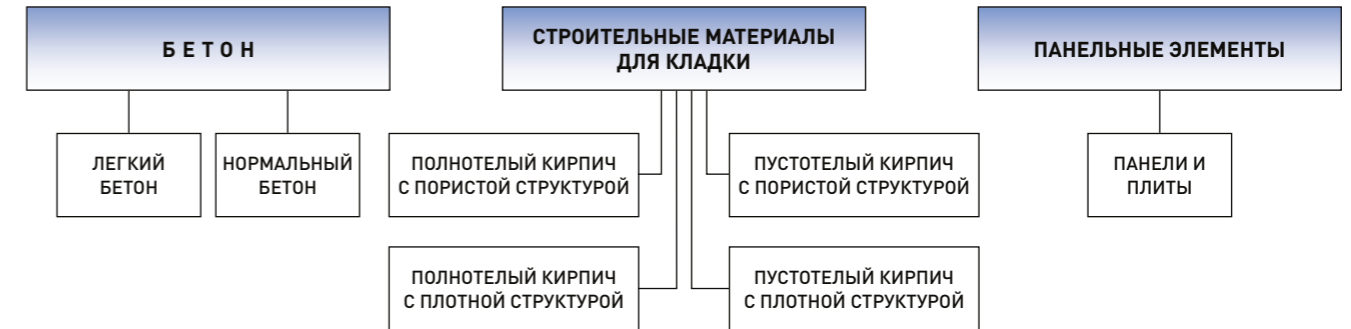
Цветовая гамма изделий*



*реальные цвета несколько отличаются из-за цветопередачи и печати

ОСНОВЫ ЗНАНИЙ В ОБЛАСТИ ТЕХНИКИ КРЕПЛЕНИЯ С ИСПОЛЬЗОВАНИЕМ ДЮБЕЛЕЙ

1. Виды строительных материалов (основа анкерного крепления)



Вид и качество строительного материала, в который устанавливается анкер, определяет выбор дюбельной системы.

1.1. Бетон

Легкий бетон отличается от нормального небольшими добавками пемзы, керамзита, стиропора и т.д. В обоих видах бетона связующим элементом является цемент. Добавление легких материалов создает частично менее благоприятные условия для анкерования дюбелей.

1.2. Стройматериалы для кладки

Кладка представляет собой соединение кирпичей посредством строительного раствора. Различают четыре группы кирпичей для кладки:

- полнотелые кирпичи. Очень хорошо подходят для установки дюбелей, так как у них преимущественно отсутствуют полости (доля пустот не превышает 15%), а сами они имеют большую прочность (сплошной кирпич, сплошной клинкерный кирпич, сплошной силикатный кирпич, сплошной шлакобетонный кирпич).
- пустотелые материалы с плотной структурой. Изготавливаются из тех же прочных материалов, что и полнотелые кирпичи, однако они имеют пустоты (>15%). В этих кладках рекомендуется использовать специальные дюбели, например, дюбель U.
- полнотелые кирпичи с пористой структурой. Эти материалы отличаются небольшим пределом прочности на сжатие и имеют очень много пор. Для оптимального крепления необходимо использовать дюбели, имеющие большую распорную поверхность.
- пустотелые строительные материалы с пористой структурой. Кладка имеет очень малую прочность, поэтому требует особо тщательного подбора дюбелей.

1.3. Панели и плиты

В эту группу входят тонкостенные строительные материалы, которые обладают небольшим запасом прочности (гипсокартонные плиты, волокнистые гипсовые плиты, древесно-стружечные, жестковолокнистые плиты, фанера и т.д.). Как правило, анкеровка осуществляется на обратной стороне плиты в полости. В данном случае рекомендуется использовать дюбеля типа U, «бабочка» или «Drive».

2. Сверление и сверла

В бетоне и плотной кладке рекомендуется применять ударное сверление. При сверлении в полостной кладке, в мягкой сплошной кладке и в стеновых плитах лучше использовать сверление без удара. Рекомендуется использовать сверло с твердосплавным резцом, заточенным так же, как и сверло по стали. Ударное сверление в материалах с пористой структурой приводит к разбиванию отверстия и выламыванию кусков кладки.

Диаметр сверла равен диаметру дюбеля. Минимальная глубина сверления равна длине дюбеля плюс диаметр дюбеля. Таким образом, остается место для оставшейся в отверстии буровой муки либо для выходящего за пределы дюбеля шурупа. Для сквозного монтажа минимальная глубина сверления равна глубине анкеровки плюс максимальная толщина детали плюс резерв, равный диаметру дюбеля.

3. Шуруп

Толщина шурупа выбирается исходя из рекомендации производителя дюбелей. Минимальная длина шурупа выбирается исходя из следующей формулы:

$$L_{\text{теор.}} = d + D + A, \text{ где}$$

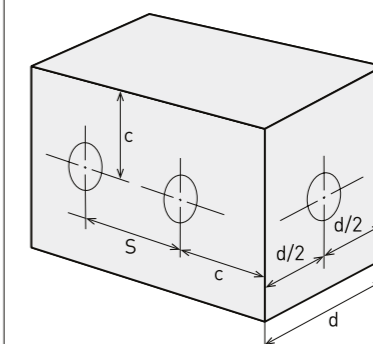
$L_{\text{теор.}}$ — теоретическая длина шурупа; d — длина острой части шурупа, часто принимают равной диаметру шурупа; D — длина дюбеля; A — толщина закрепленной детали.

Полученную величину необходимо округлить в большую сторону до стандартной длины шурупа $L_{\text{факт.}} \geq L_{\text{теор.}}$. Теперь можно определить глубину отверстия B под крепление:

$$B \geq L_{\text{факт.}} - A.$$

4. Интервалы

При монтаже необходимо соблюдать определенное расстояние от кромок и углов кладки, а также между дюбелями. Они зависят от типа дюбелей, размера дюбелей, глубины анкеровки и вида кладки.



h — глубина анкеровки
 c — расстояние от кромки или угла
 S — расстояние между осями
 d — толщина стеновой детали

1. Для бетона:
 $c \geq h$ $S \geq 2h$ $d \geq 2h$
2. Для кирпичной кладки:
 $c \geq 2h$ $S \geq 4h$ $d \geq 2h$
3. Для газобетона:
 $c \geq 2h$ $S \geq 4h$ $d \geq 2h$

5. Виды соединений

5.1. Соединение за счет силы трения

Оно возникает за счет прижатия внешней поверхности дюбеля к стенке отверстия. В стандартных пластмассовых распорных дюбелях оно достигается при вворачивании шурупа в дюбель.

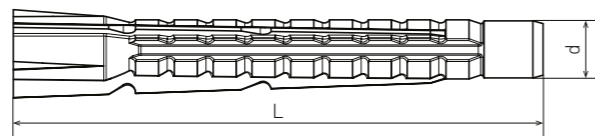
5.2. Соединение за счет изменения формы дюбеля

Возникает при образовании узла в полостной кладке или на внутренней стороне полых стен из гипсокартона.

5.3. Соединение за счет изменения состояния

Раствор или искусственная смола соединяет поверхность дюбеля и основание анкерного крепления.

Распорный дюбель тип U

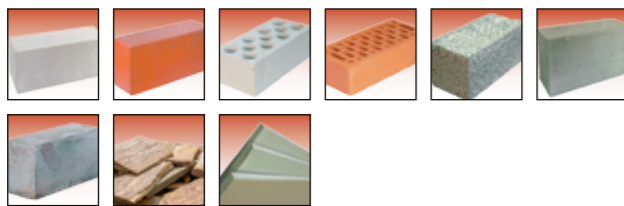


Описание

Универсальный дюбель из морозостойкого полипропилена с повышенной эластичностью предназначен для использования его как в сплошном основании, так и в полостной кладке (полые бетонные блоки, кирпич с отверстиями и так далее). В плотной кладке дюбель ведет себя как обычный трехлепестковый дюбель и обладает всеми его преимуществами. При попадании в полость дюбель наворачивается на шуруп и завязывается в плотный узел, который надежно крепит шуруп в стене.

Дюбель производится в двух вариантах: без упорной шайбы и с упорной шайбой (бортиком). Бортик предотвращает проваливание дюбеля вглубь кладки в случае рыхлого основания или разбитого отверстия. Также универсальный дюбель используется при монтаже в гипсокартоне, ГВЛ и других панельных основаниях. Для сворачивания универсального дюбеля в узел предпочтительно выбирать наименьший из рекомендуемых диаметров шурупа.

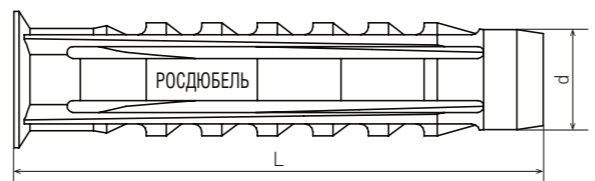
Основание



Технические параметры

d диаметр / L длина (мм)	Диаметр сверла (мм)	Минимальная глубина сверления (мм)	Диаметр шурупа (мм)
5 / 32	5,0	37	3,0-3,5
5 / 32Б	5,0	37	3,0-3,5
6 / 37	6,0	43	3,5-4,0
6 / 37Б	6,0	43	3,5-4,0
6 / 42	6,0	48	3,5-4,0
6 / 42Б	6,0	48	3,5-4,0
6 / 52	6,0	58	3,5-4,0
6 / 52Б	6,0	58	3,5-4,0
8 / 52	8,0	60	5,0-6,0
8 / 52Б	8,0	60	5,0-6,0
8 / 72	8,0	80	5,0-6,0
8 / 72Б	8,0	80	5,0-6,0
10 / 61	10,0	71	7,0-8,0
10 / 61Б	10,0	71	7,0-8,0
12 / 71	12,0	83	8,0-10,0
12 / 71Б	12,0	83	8,0-10,0

Дюбель 4-распорный тип N

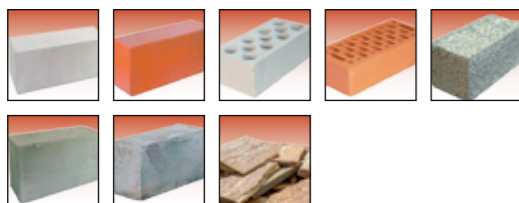


Описание

Дюбель N изготовлен из высококачественного полиамида (нейлона). Это существенно увеличивает срок службы и улучшает механические характеристики данного типа дюбеля по сравнению с полипропиленовыми и полиэтиленовыми аналогами. Благодаря 4-м распорным сегментам силы внутри отверстия распределены более равномерно, чем в случае использования 2- или 3-сегментных дюбелей.

Предназначен для использования в бетоне, пустотелом и полнотелом кирпиче.

Основание*



Технические параметры

d диаметр / L длина (мм)	Диаметр сверла (мм)	Минимальная глубина сверления (мм)	Диаметр шурупа (мм)	Минимальная глубина анкеровки (мм)
5 / 25	5,0	30	3,5-4,0	25
6 / 30	6,0	36	4,0-5,0	30
6 / 40	6,0	46	4,0-5,0	40
6 / 50	6,0	56	4,0-5,0	50
8 / 40	8,0	48	4,5-6,0	40
8 / 50	8,0	58	4,5-6,0	50
8 / 65	8,0	73	4,5-6,0	65
10 / 50	10,0	60	6,0-8,0	50
10 / 80	10,0	90	6,0-8,0	80
12 / 60	12,0	72	8,0-10,0	60
14 / 70	14,0	84	10,0-12,0	70

* см. Приложение на стр. 2

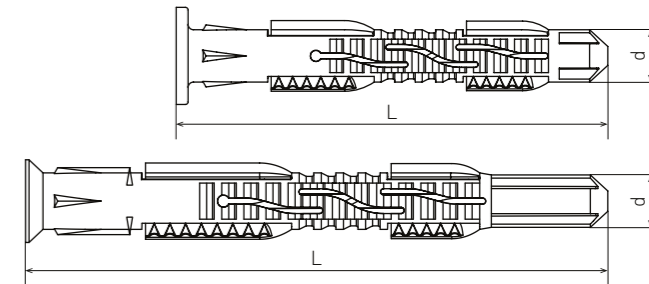
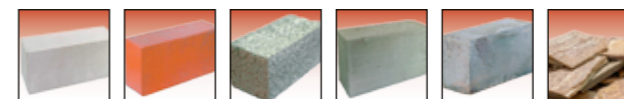
Дюбель рамный (фасадный) с шурупом



Описание

Рамный дюбель предназначен для сквозного монтажа деревянных реек, бруса, кровельных и фасадных конструкций, оконных рам, дверных косяков и т.д. к основаниям из бетона, полнотелого кирпича, пенобетона, гипсовых плит и др. Выпускается в двух вариантах — с бортом (RDF) и без борта (RDR). Материал дюбеля — полиамид (нейлон). Данный материал обладает более высокой прочностью и жесткостью по сравнению с полиэтиленом и полипропиленом, что приводит к увеличению нагрузки на вырывание и увеличению срока службы. В то же время жесткость полиамида (нейлона) предъявляет более высокие требования к диаметру просверленного отверстия. В случае использования изношенных сверел гильза дюбеля будет с трудом входить в просверленное отверстие. Кроме того, жесткость дюбеля из полиамида увеличивается при использовании его при низких температурах, что тоже может вызвать проблемы при монтаже. Дюбель комплектуется специальным шурупом из горячеоцинкованной стали прочностью 6,8 по DIN EN 20898 и толщиной защитного слоя не менее 40 мкм.

Основание



Технические параметры

Тип дюбеля	d диаметр / L длина (мм)	Длина распорной зоны (мм)	Минимальная глубина сквозного сверления (мм)	Диаметр сверла (мм)	Максимальная полезная длина (мм)
RDR	10 / 80	65	90	10	15
	10 / 100	80	110	10	20
	10 / 120	80	130	10	40
	10 / 140	80	150	10	60
	10 / 160	80	170	10	80
RDF	10 / 200	80	210	10	120
	10 / 80	65	90	10	15
	10 / 100	80	110	10	20
10 / 120	80	130	10	40	

Рамный дюбель без шурупа



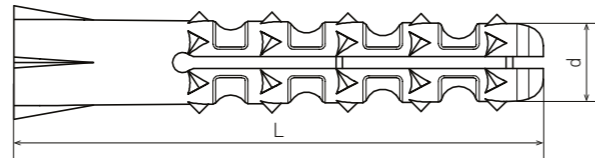
Описание

Данный дюбель используется для крепления фасадных строительных лесов, грузоподъемных строительных лесов, натяжных тросов, цепей, рам для вьющихся растений к основаниям из бетона, полнотелого керамического и силикатного кирпича, природному камню с плотной структурой. Длина дюбеля выбирается исходя из слоя штукатурки или теплоизоляции на фасаде здания. При креплении лесов в комплекте с дюбелем используется шуруп с кольцом (проушиной). Дюбель выпускается в двух вариантах: из полипропилена и полиамида (нейлона).

Технические параметры

Размер дюбеля (мм)	Длина распорной зоны (мм)	Минимальная глубина сверления (мм)	Диаметр сверла (мм)	Диаметр рым-болта (мм)	Максимальная толщина штукатурки / теплоизоляции (мм)
12x100	80	108	12	8	20
12x120	80	128	12	8	40
12x160	80	168	12	8	80
12x200	80	208	12	8	120
14x100	80	110	14	10	20
14x140	80	150	14	10	60
14x200	80	210	14	10	120
16x140	80	152	16	12	60
16x200	80	212	16	12	120
16x250	80	262	16	12	170

Распорный дюбель тип К



Описание

Предназначен для всех видов материалов из бетона и кирпича. Один из наиболее популярных типов распорных дюбелей в России. Отличается большим значением допустимой нагрузки. Расширение дюбеля происходит по всей длине, достигая максимального значения в передней половине дюбеля. За счёт этого достигается надёжная анкеровка дюбеля. Шипы на поверхности дюбеля усиливают коэффициент трения.

Толстые стенки дюбеля и входное отверстие, примерно равное диаметру шурупа, исключают люфт при поперечной нагрузке.

Блокировочные рёбра на конце дюбеля предотвращают его проворачивание на начальной стадии ввинчивания шурупа.

Материал - полипропилен.

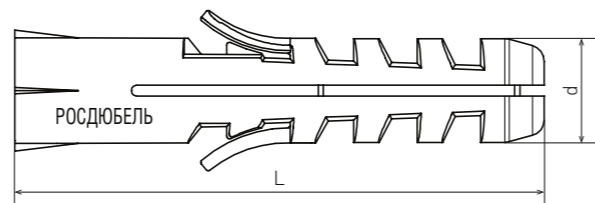
Технические параметры

d диаметр / L длина (мм)	Диаметр сверла (мм)	Минимальная глубина сверления (мм)	Диаметр шурупа (мм)	Минимальная глубина анкеровки (мм)
5 / 30	5,0	35	3,0-3,5	30
5 / 40	5,0	45	3,0-3,5	40
6 / 25	6,0	31	3,0-4,0	25
6 / 30	6,0	36	3,0-4,0	30
6 / 35	6,0	41	3,0-4,0	35
6 / 40	6,0	46	3,0-4,0	40
6 / 50	6,0	56	3,0-4,0	50
6 / 60	6,0	66	3,0-4,0	60
8 / 30	8,0	38	4,5-5,0	30
8 / 40	8,0	48	4,5-5,0	40
8 / 50	8,0	58	4,5-5,0	50
8 / 60	8,0	68	4,5-5,0	60
8 / 80	8,0	88	4,5-5,0	80
10 / 60	10,0	70	5,5-6,0	60
10 / 100	10,0	110	5,5-6,0	100
12 / 70	12,0	82	6,5-7,0	70
12 / 120	12,0	132	6,5-7,0	120

Основание



Распорный дюбель тип S



Описание

Предназначен для всех видов материалов из бетона и кирпича. Наличие блокировочных язычков предотвращает проворачивание дюбеля в отверстии, а зубцы прочно закрепляют дюбель за счёт трения в полнотелых строительных материалах. Передняя половина дюбеля имеет сплошное сечение, что ещё более усиливает распорное давление в глубине отверстия при завинчивании шурупа.

Материал - полипропилен.

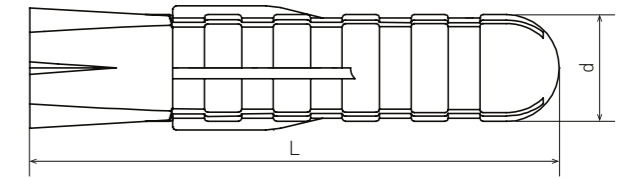
Технические параметры

d диаметр / L длина (мм)	Диаметр сверла (мм)	Минимальная глубина сверления (мм)	Диаметр шурупа (мм)	Минимальная глубина анкеровки (мм)
4 / 20	4,0	24	2,0-3,0	20
5 / 25	5,0	30	3,0-4,5	25
6 / 25	6,0	31	3,5-5,0	25
6 / 30	6,0	36	3,5-5,0	30
6 / 35	6,0	41	3,5-5,0	35
8 / 30	8,0	38	4,0-6,0	30
8 / 40	8,0	48	4,0-6,0	40
8 / 50	8,0	58	4,0-6,0	50
10 / 50	10,0	60	5,0-8,0	50
12 / 60	12,0	72	8,0-10,0	60

Основание



Распорный дюбель тип Т



Описание

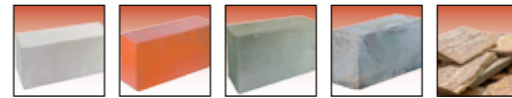
Предназначен для всех видов материалов из бетона и кирпича. Три распорных сегмента не позволяют шурупу соскальзывать в стороны, что имеет немаловажное значение при работе с шуруповёртом. Силы, под воздействием которых происходит распирание дюбеля, распределены внутри отверстия более равномерно, что повышает показатели рабочих нагрузок.

Материал - полипропилен.

Технические параметры

d диаметр / L длина (мм)	Диаметр сверла (мм)	Минимальная глубина сверления (мм)	Диаметр шурупа (мм)	Минимальная глубина анкеровки (мм)
5 / 25	5,0	30	3,0-4,5	25
6 / 25	6,0	31	3,5-5,0	25
6 / 30	6,0	36	3,5-5,0	30
6 / 35	6,0	41	3,5-5,0	35
8 / 30	8,0	38	4,0-6,0	30
8 / 40	8,0	48	4,0-6,0	40
8 / 50	8,0	58	4,0-6,0	50
10 / 50	10,0	60	5,0-8,0	50
12 / 60	12,0	72	8,0-10,0	60
14 / 70	14,0	84	10,0-12,0	70
16 / 80	16,0	96	12,0-14,0	80
20 / 100	20,0	120	16,0	100

Основание



Дюбель потолочный

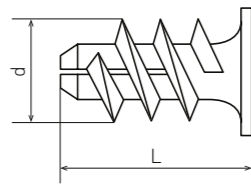


Описание

Потолочный дюбель предназначен для монтажа подвесных потолков, осветительных приборов и иных конструкций. Диаметр дюбеля 6 мм, длина - 51 мм.

Исполняется в двух вариантах: с бортом и потай.

Дюбель для гипсокартона "Driva"



Описание

Предназначен для крепления к гипсокартону толщиной не менее 9 мм светильников, плинтусов, выключателей, кабельных каналов, деревянных реек и так далее.

Не требует предварительного рассверливания отверстия и монтируется с помощью специальной насадки.

Фиксация дюбеля происходит за счет высокой и редкой резьбы, которая, с одной стороны, не позволяет крошиться гипсокартону, а с другой — за счет увеличенной площади поверхности обеспечивает надежное крепление.

Материал — полиамид (нейлон).

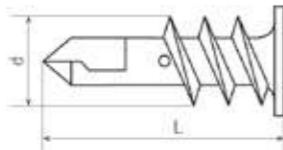
Основание



Технические параметры

d диаметр / L длина (мм)	Минимальная толщина до первых несущих слоев (мм)	Диаметр шурупа (мм)
15 / 23	27	4,0-5,0

Дюбель для гипсокартона "Driva" со сверлом



Описание

Предназначен для крепления к гипсокартону светильников, плинтусов, выключателей, кабельных каналов, деревянных реек и так далее.

Не требует предварительного рассверливания отверстия и монтируется с помощью обычной крестообразной отвертки.

Материал — полиамид (нейлон).

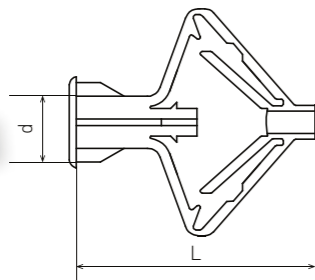
Основание



Технические параметры

d диаметр / L длина (мм)	Минимальная толщина до первых несущих слоев (мм)	Диаметр шурупа (мм)
12 / 32	37	3,8

Дюбель для пустотелых конструкций "Бабочка"



Описание

Предназначен для крепления к гипсокартону, ГВЛ, ДСП и другим материалам толщиной 10-12 мм светильников, полок, плинтусов, выключателей, кабельных каналов и так далее.

Материал — морозостойкий полипропилен.

Порядок монтажа

1. Высверливается отверстие необходимого диаметра.
2. В отверстие вставляется дюбель.
3. К стене прикладывается монтируемая деталь с предварительно просверленным отверстием.
4. Производится монтаж детали с помощью шурупа.

Технические параметры

d диаметр / L длина (мм)	Диаметр шурупа (мм)	Минимальная длина шурупа (мм)	Толщина панели (мм)
8 / 28	3,5	32	10-12
10 / 50	3,5-4,0	55	10-12 или 20-24

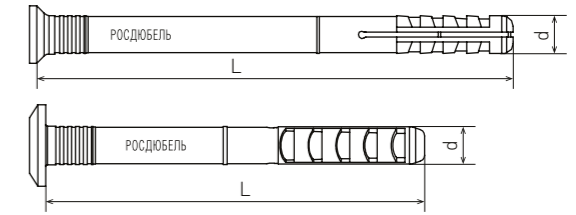
$$L_{ш} = L_{и} + L_{д} + L_{ш}$$

$L_{ш}$ — длина шурупа, $L_{и}$ — толщина изделия,
 $L_{д}$ — длина дюбеля, $L_{ш}$ — диаметр дюбеля.

Основание



Дюбель гвоздевой



Описание

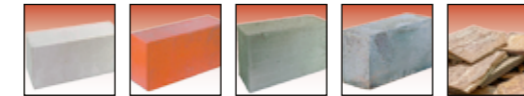
Гвоздевой дюбель используется для сквозного монтажа рам, реек, кабельных каналов, трубных скоб, металлической обрешетки, карнизов, плит ГВЛ и гипсокартона к бетону и кирпичу.

Основное его преимущество — быстрота монтажа, так как при производстве работ необходимо лишь забить шуруп в дюбель, не вкручивая его. Для крепления тонких профилей рекомендуется использовать гвоздевой дюбель с грибовидной головкой. В местах, где затруднено применение молотка, можно использовать отвертку с максимально возможным захватом шлица.

В паре с гвоздевым дюбелем используется гальванически оцинкованный шуруп с крестовым шлицем.

Материал дюбеля — ударопрочный полипропилен.

Основание



Технические параметры

d диаметр / L длина (мм)	Диаметр сверла (мм)	Минимальная глубина сверления (мм)	Длина гвоздевого шурупа (мм)	Минимальная глубина анкеровки (мм)	Максимальная толщина закрепленной детали (мм)
5 / 30П	5,0	40	3,5 / 35	25	5
5 / 50П	5,0	60	3,5 / 55	25	25
6 / 40П	6,0	50	4 / 45	30	10
6 / 40Г	6,0	50	4 / 45	30	10
6 / 50П	6,0	60	4 / 55	30	20
6 / 50Г	6,0	60	4 / 55	30	20
6 / 60П	6,0	70	4 / 65	30	30
6 / 60Г	6,0	70	4 / 65	30	30
6 / 80П	6,0	90	4 / 85	30	50
8 / 60П	8,0	70	5 / 65	40	20
8 / 80П	8,0	90	5 / 85	40	40
8 / 100П	8,0	115	5 / 105	40	60
8 / 120П	8,0	135	5 / 125	40	80

Кровельный дюбель винтовой RDKV



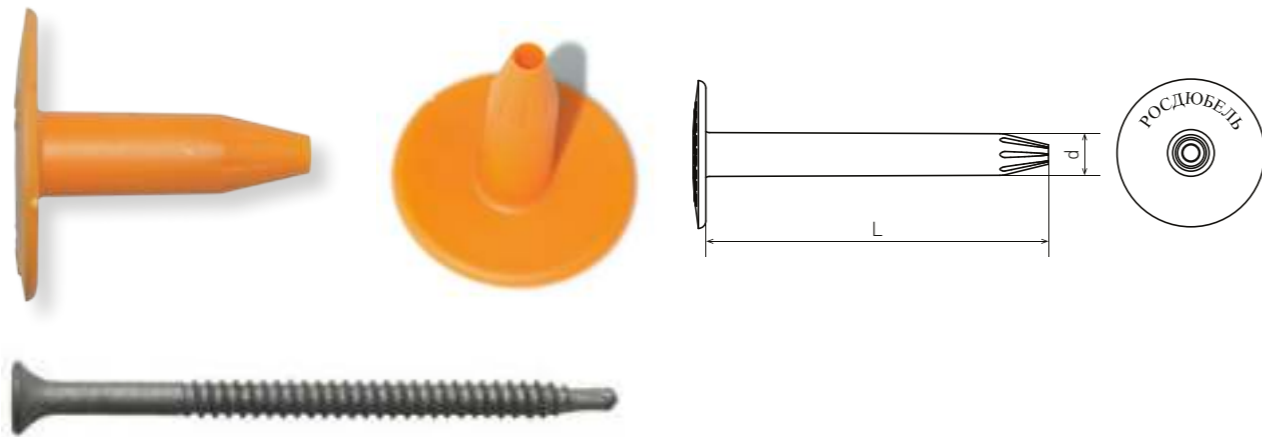
Описание

Винтовой кровельный дюбель используется при ремонте плоских кровель для крепления новых слоев тепло- и гидроизоляции поверх старых слоев без демонтажа последних. Кроме того, данный дюбель позволяет скреплять слои теплоизоляции между собой без использования клеевых составов и независимо от погодных условий. Выполняется из стеклонаполненного полиамида и обладает высокими прочностными характеристиками. Диаметр резьбы 18 или 28 мм.

Технические параметры

Наименование	L длина (мм)	Толщина теплоизоляции (мм)	d диаметр резьбы (мм)	Длина резьбы (мм)	Диаметр тарельчатой части (мм)
RDKV 18x70	70	до 20	18	55	50
RDKV 28x70	70	до 20	28	55	50
RDKV 18x110	110	до 60	18	55	50
RDKV 28x110	110	до 60	28	55	50
RDKV 18x150	150	до 100	18	55	50
RDKV 28x150	150	до 100	28	55	50

Кровельный тарельчатый дюбель RDK



Описание

Кровельный тарельчатый дюбель используется для крепления тепло- и гидроизоляции к основанию кровли из металлического профилированного листа, бетона, дерева.

Дюбель комплектуется сверлоконечным или остроконечным шурупом, изготовленным из высококачественной закаленной углеродистой стали марки SAE 1022 с антикоррозийным покрытием RUSPERT (1000H). Коррозионная стойкость шурупа по DIN 50018 — 15 циклов в камере KESTERNICH.

При креплении изоляции к основанию из бетона шуруп используется в комплекте с нейлоновым распорным дюбелем. Сверлоконечные шурупы позволяют крепить теплоизоляцию к профилированному листу толщиной до 3 мм. Остроконечные шурупы используются при толщине профилированного листа до 1,2 мм. Крепление всегда необходимо осуществлять в верхнюю гофру профлиста.

Материал — морозостойкий полипропилен.

При подборе длины дюбеля и шурупа необходимо руководствоваться следующими правилами:

- длина дюбеля должна быть минимум на 10-20% меньше, чем толщина кровельного пирога и зависит от степени жесткости теплоизоляционного материала. Телескопический принцип работы крепежной пары «дюбель-шуруп» позволяет избежать механических повреждений изоляции и крепежных элементов при вертикальных нагрузках.
- шуруп подбирается по формуле

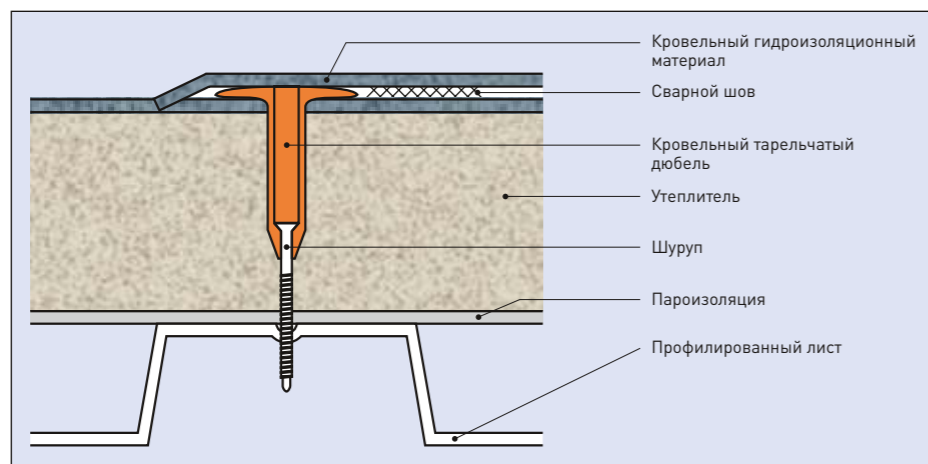
$$L_{ш} = L_T - L_D + 30$$

$L_{ш}$ — длина шурупа, мм; L_T — толщина кровельного пирога (теплоизоляция + гидроизоляция), мм; L_D — длина кровельного тарельчатого дюбеля, мм.

Рекомендуемое количество кровельных дюбелей на 1 м² не менее 6 шт.

Размеры шурупов 4,8x50, 60, 70, 80, 90, 100 мм.

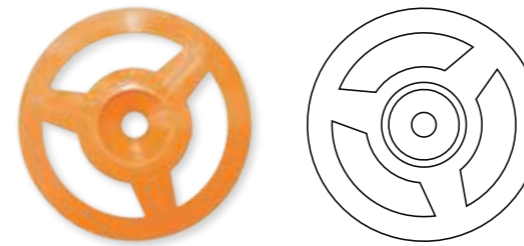
Схема крепления теплоизоляции к профилированному металлическому листу



Размер дюбеля (мм)	20			50			60			80			100			120			130		
Размер шурупа (мм)	50	60	70	50	60	70	50	60	70	50	60	70	60	70	60	70	60	70	60	70	
Толщина теплоизоляции (мм)	40	50	60	70	80	90	80	90	100	100	110	120	130	140	150	160	160	170			

Размер дюбеля (мм)	140			160			180			200						
Размер шурупа (мм)	60	70	80	70	80	100	80	100	100	120	140	140	160	200	200	250
Толщина теплоизоляции (мм)	170	180	190	200	210	220	230	240	250	260	280	300	320	340	360	400

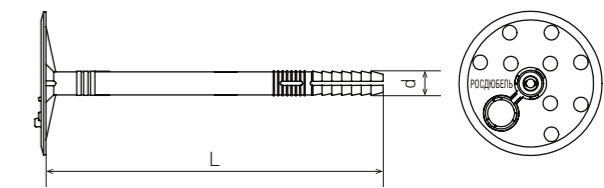
Дожимная шайба для крепления теплоизоляции («рондоль»)



Описание

Дожимная шайба («рондоль») предназначена для крепления теплоизоляции (пенопласта, минеральной ваты, пенополистирола и т.п.) к основанию из дерева, ДСП, тонкой (0,7-1,0 мм) листовой стали. Максимальный диаметр гвоздя или шурупа — 5 мм. Длина гвоздя (шурупа) подбирается исходя из толщины теплоизоляции. Диаметр — 50 мм. Материал — морозостойкий ударопрочный полипропилен.

Крепление для теплоизоляции



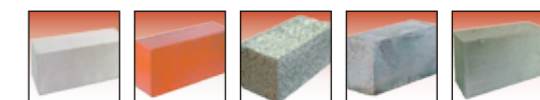
Описание

Предназначено для крепления мягких и твердых изоляционных материалов в форме плит и полос, таких как каменная шерсть, стекловата, полистирол, полиуретан, пенопласт, плита из древесной шерсти к основанию из бетона, легкого бетона, полнотелых кирпичей, газобетона.

Поставляется в комплекте с нейлоновым или стальным распорным гвоздем, что обеспечивает высокую несущую способность.

Материал — ударопрочный морозостойкий полипропилен.

Основание



Технические параметры

d диаметр / L длина (мм)	Диаметр шляпки (мм)	Диаметр / Длина распорного гвоздя (мм)	Минимальная глубина сверления при сквозном монтаже(мм)	Минимальная глубина анкеровки (мм)	Максимальная полезная длина (мм)
10 / 90	60	5,5 / 93	100	50	40
10 / 110	60	5,5 / 113	120	50	60
10 / 120	60	5,5 / 123	130	50	70
10 / 140	60	5,5 / 143	150	50	90
10 / 160	60	5,5 / 163	170	50	110
10 / 180	60	5,5 / 183	190	50	130
10 / 200	60	5,5 / 203	210	50	150
10 / 220	60	5,5 / 223	230	50	170

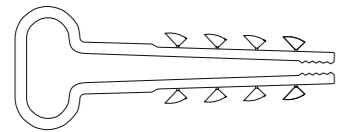
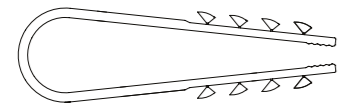
Распорный гвоздь из стеклонаполненного полиамида (нейлона)



Описание

Нейлоновый распорный гвоздь, входящий в комплект крепежа для теплоизоляции, может поставляться отдельно, поскольку он совместим с продукцией других производителей.

Дюбель-хомут



Описание

Предназначен для крепления кабелей (проводов), пучков кабелей (проводов), металлорукава и гофроукава к бетону и сплошному кирпичу. Обеспечивает легкость и быстроту монтажа и надежность крепления. Позволяет исключить из процесса монтажных работ дюбеля и шурупы.

Порядок монтажа

1. Высверливается отверстие диаметром 6 мм.
2. Кабель охватывается дюбель-хомутом.
3. Дюбель-хомут от руки вставляется в отверстие до упора.

Дюбель-хомут изготавливается из полиамида (нейлона) и пригоден для использования как внутри, так и вне помещения.

Технические параметры

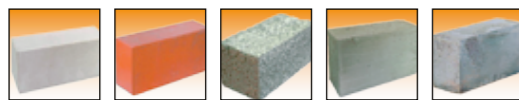
Для круглого кабеля

Диаметр обхвата (мм)	Диаметр сверла (мм)	Минимальная глубина сверления (мм)
5-10	6	35
11-18	6	40
19-25	6	45

Для прямоугольного кабеля

Размер (мм)	Диаметр сверла (мм)	Минимальная глубина сверления (мм)
8 x 5	6	35
10 x 5	6	35
12 x 6	6	35
14 x 6	6	35

Основание



Бирка кабельная маркировочная

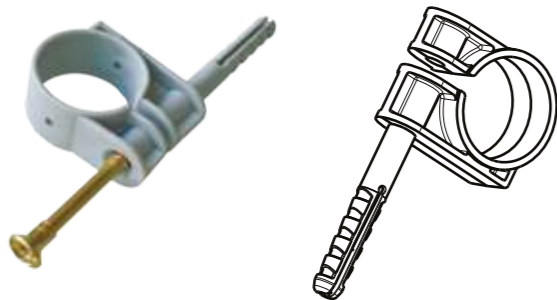


Описание

Кабельная бирка предназначена для маркировки проводов и кабелей. Материал — морозоустойчивый полипропилен. Матовая поверхность бирки облегчает нанесение маркировки. Квадратные бирки со стороной 28 мм (У 153) и стороной 55 мм (У 134) используются для маркировки силовых кабелей напряжением до 1000 В. Круглая бирка диаметром 55 мм (У 135) предназначена для маркировки силовых кабелей свыше 1000 В. Для маркировки контрольных кабелей применяется треугольная бирка со стороной 62 мм (У 136).

Материал - полиамид (нейлон).

Хомут для труб быстрый монтаж



Описание

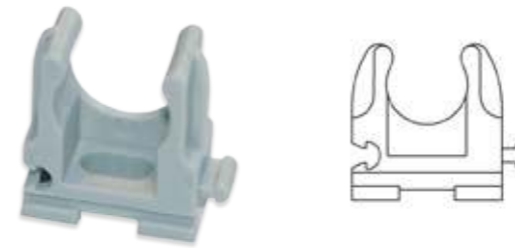
Хомут для труб предназначен для быстрого и надежного крепления труб или кабеля к бетонному или кирпичному основанию. Представляет собой комбинированное изделие, состоящее из пластикового кольца и дюбеля с шурупом для быстрого монтажа. Непосредственно перед монтажом хомут обхватывает прикрепляемую трубу, затем дюбель вставляется в предварительно просверленное отверстие соответствующего диаметра и расклинивается при помощи ударного стального шурупа. Соединение разъемное и в случае демонтажа шуруп можно выкрутить. Данное изделие выпускается четырех размеров, рассчитанных на трубы диаметром 16, 20, 25, 32 мм. Причем каждый из размеров труб может отличаться на 1-2 мм в ту или другую сторону от номинала.

Материал — морозостойкий полипропилен

Основание



Клипса для крепления труб



Описание

Используется для крепления труб из металлопластика, полипропилена, а также гофроукава и металлоукава.

Система стыковки клипс одного или разного диаметра позволяет прокладывать параллельные трубопроводы максимально аккуратно, соблюдая параллельность линий.

Клипсы рассчитаны на трубы диаметром 12, 16, 20, 25, 32 и 40 мм. Материал - АБС.

Клипса для крепления труб для монтажного пистолета

Описание

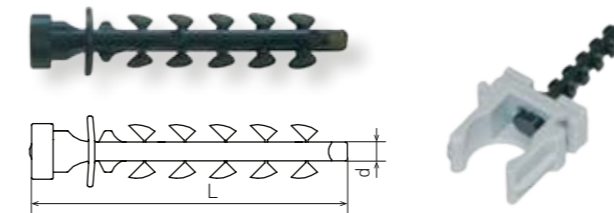
Используется для крепления труб из металлопластика, полипропилена, а также гофроукава и металлоукава.

Система стыковки клипс одного или разного диаметра позволяет прокладывать параллельные трубопроводы максимально аккуратно, соблюдая параллельность линий.

Монтаж клипсы осуществляется с помощью газового пистолета.

Клипсы рассчитаны на трубы диаметром 16, 20, 25 и 32 мм.

Дюбель для трубной клипсы



Описание

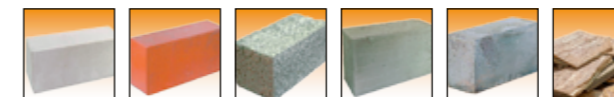
Используется для быстрого монтажа кабельной клипсы в бетоне, кирпиче. Дюбель защелкивается в клипсу и от руки вставляется в отверстие.

Материал — полиамид (нейлон).

Технические параметры

Диаметр / Длина (мм)	Диаметр сверла (мм)	Минимальная глубина отверстия (мм)	Диаметр клипсы (мм)
8 / 50	8	55	25, 32

Основание



Клипса для крепления труб с защелкой



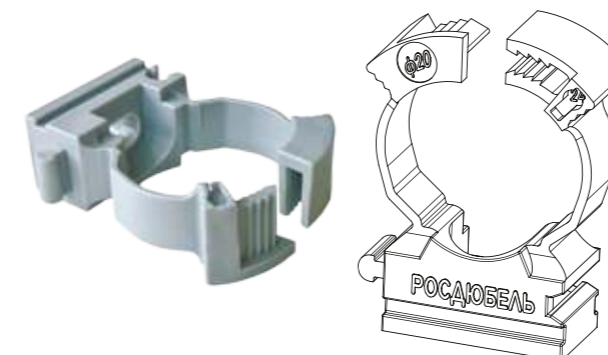
Описание

Вследствие роста нагрузки с увеличением диаметра трубы, начиная с размера 50 мм и более, клипса исполнена с защелкой-фиксатором.

Диаметр 50, 63, 75, 90 и 110 мм.

Материал - АБС.

Клипса с замком (нейлон)



Описание

Основное назначение - осуществлять надежное крепление жестких гладких и гофрированных труб к поверхности стен, потолков, полов и перегородок. При помощи монтажного отверстия в теле самой клипсы ее можно надежно закрепить на поверхности при помощи самореза и нейлонового дюбеля. Боковые крепления на теле клипсы позволяют соединять между собой несколько клипс параллельно, что позволяет вести трассы из 2-х, 3-х и более труб максимально аккуратно. Удобство использования этого крепежа состоит в следующем: сначала прокладывается трасса из клипс с определенным интервалом, затем замками крепится труба. Значительно облегчается демонтаж, замена участка трубы. Замок идеально фиксирует трубу, исключая ее выпадение даже при высокой температуре в системах отопления, при максимальном тепловом линейном удлинении трубопровода. Клипсы рассчитаны на трубы диаметром 16, 20, 25 и 32 мм.

Материал клипсы - полиамид (нейлон).

Клипса (серьга) для крепления провода



Описание

Клипса предназначена для крепления отдельных кабелей (проводов), пучков кабелей (проводов), гофроукавов и металлоукавов. Обеспечивает надежное и эстетичное крепление данного вида продукции по любым поверхностям, за исключением металлических. Призвана заменить устаревшее крепление с помощью металлической полоски.

Изготавливается из полиамида (нейлона) в двух цветовых вариантах (белый и черный). Используется для крепежа как вне, так и внутри помещений. Диаметр 5, 6, 9, 12, 16, 20 мм.

Ролик для открытой проводки



Описание

При строительстве коттеджей, деревянных домов, бань, саун и других зданий и сооружений из дерева из соображений безопасности не рекомендуется использовать скрытую проводку. Одним из вариантов исполнения открытой проводки по поверхности стен и потолков является крепление проводов на роликах, изготовленных из изолирующего материала. Цвет роликов может варьироваться в зависимости от цвета поверхности, по которой ведется монтаж проводки: белый, сосна, коричневый, черный.

Материал - АБС.

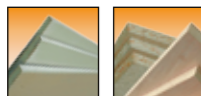
Скоба для крепления кабеля (провода)



Описание

Используется для монтажа кабеля (провода) сечением от 4 до 12 мм прямоугольного и круглого профиля. Крепится гвоздем к деревянным или оштукатуренным поверхностям, гипсокартону, ГВЛ.

Основание



Кабельный хомут (стяжка)



Описание

Предназначен для быстрого и надежного бандажирования пучков проводов (кабелей) и крепления одиночных проводов (кабелей) к различным конструкциям. На одном из концов хомута расположен замок, а по всей длине хомута нанесены зубцы. При затягивании хомута происходит прочная фиксация стяжки в замке.

Хомуты выпускаются двух цветов: бесцветный (натуральный) и черный. В состав черного красителя входит угольный порошок, который повышает стойкость к ультрафиолетовому излучению. Поэтому для наружных работ предпочтительнее использовать хомуты черного цвета.

Хомуты являются одноразовыми изделиями, и для демонтажа требуется разрезать хомут.

Материал - полиамид (нейлон).

Технические параметры

Длина (мм)	Ширина (мм)	Минимальный / Максимальный периметр обхвата (мм)	Нагрузка (кг)
60	2,6	10 / 32	8
80	2,6	16 / 50	8
100	3,0	22 / 70	16
120	3,0	28 / 90	16
150	3,0	38 / 120	16
200	3,0	54 / 170	16
	6,0		35
250	4,2	66 / 210	20
	7,0		42
300	4,2	82 / 260	20
	7,0		42
350	4,2	98 / 310	20
	7,6		46
400	4,2	114 / 360	20
	7,6		46
500	7,6	100 / 460	46

Кабельный хомут-стяжка с монтажным отверстием



Описание

Наличие монтажного отверстия в головке хомута позволяет крепить хомут саморезом к деревянным поверхностям или с помощью крепежной пары дюбель-саморез крепить хомут к поверхностям из бетона, кирпича, щелевого кирпича и др.

Материал - полиамид (нейлон).

Технические параметры

Длина (мм)	Ширина (мм)	Мин. / Макс. периметр охвата (мм)	Нагрузка (кг)
120	3,0	28 / 90	16
150	3,0	38 / 120	16

Хомут-стяжка с металлическим замком



Описание

Использование в механизме замка металлической вставки значительно увеличивает надежность срабатывания замка и уменьшает влияние климатических условий (температура, влажность) на свойства хомута-стяжки. Размеры хомутов-стяжек с металлическим замком — 4,7x250, 4,7x300, 4,7x350 и 4,7x400 мм.

Материал - полиамид (нейлон).

Хомут-стяжка морозостойкий

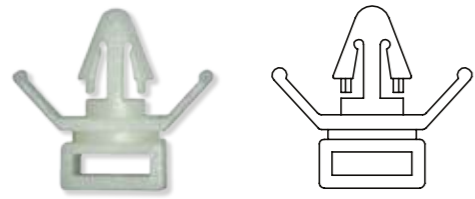


Описание

Предназначен для быстрого и надежного бандажирования пучков проводов (кабелей) к различным конструкциям. На одном из концов хомута расположен замок, а по всей длине хомута нанесены зубцы. При затягивании хомута происходит прочная фиксация стяжки в замке.

Изготовлены из специального морозостойкого полиамида (нейлона), что позволяет использовать хомуты-стяжки в более широком диапазоне температур без потери потребительских качеств и обеспечивает высокую прочность. Выпускается только в черном цвете.

Дюбель для крепления хомутов к листовым материалам



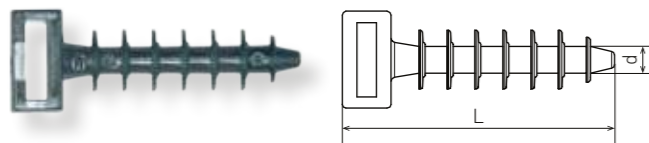
Описание

Данный тип дюбеля позволяет крепить хомуты к листовым металлическим, пластиковым и иным поверхностям толщиной до 3 мм в коробах, шкафах, распределительных щитах и т.д. Диаметр сверла 6 мм. Материал - полиамид (нейлон).

Основание



Дюбель для хомута



Технические параметры

d диаметр / L длина (мм)	Диаметр сверла (мм)	Минимальная глубина сверления (мм)
6 / 35	6	35
8 / 45	8	45

Описание

Для крепления кабельных хомутов при необходимости крепления кабелей по бетонным, кирпичным и им подобным несущим поверхностям используются специальные дюбеля.

Рабочая часть дюбеля выполнена в виде пластин, которые при забивании сминаются определенным образом и препятствуют вытаскиванию дюбеля.

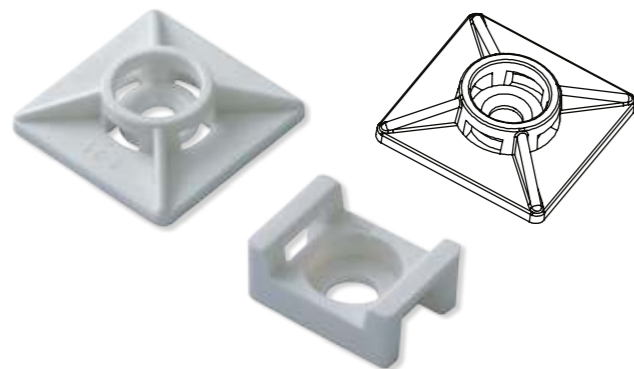
В головке дюбеля выполнено прямоугольное отверстие, через которое продевается хомут.

Дюбель выполнен из полиамида (нейлона), что обеспечивает большой диапазон рабочих температур и долгий срок службы.

Основание



Площадка под хомут



Описание

Квадратные площадки с двусторонним скотчем предназначены для крепления хомутов-стяжек к гладким поверхностям внутри зданий и сооружений. Для обеспечения большей несущей способности или при использовании площадки вне зданий необходимо воспользоваться саморезом, для чего в площадке предусмотрено отверстие.

Прямоугольная (усиленная) площадка может использоваться только в комплекте с саморезом и рассчитана на хомуты-стяжки шириной до 8 мм. Также изготавливается в варианте под монтажный пистолет.

Материал площадок - полиамид (нейлон) или полипропилен.

Основание



Технические параметры

Размеры площадки (мм)	Максимальные размеры сечения хомута (мм)	Минимальный диаметр шурупа (мм)
19 x 19	1,5 x 4	3,8
27 x 27	2 x 5	3,8
16 x 23 (усиленная)	2 x 8	6,0
16 x 23 (монтажный пистолет)	2 x 8	3,8

Подвес для крепления кабеля к тросу



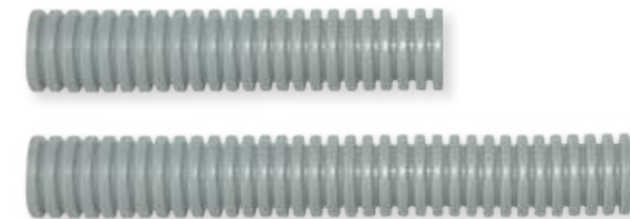
Описание

Подвес для крепления кабеля к тросу используется при монтаже воздушных линий электропередач и позволяет крепить кабель диаметром от 6,5 мм до 38 мм к тросу диаметром 3-6 мм.

Конструкция подвеса обеспечивает простоту и надежность монтажа. Угольный порошок, входящий в состав черного красителя, защищает подвес от воздействия ультрафиолетового излучения.

Материал — морозостойкий полипропилен.

Трубы гофрированные электротехнические из ПВХ



Описание

Трубы гофрированные электротехнические легкой серии с зондом изготавливаются из самозатухающей поливинилхлоридной композиции и используются для механической защиты кабелей и проводов. Имеют повышенную огнестойкость, повышенную прочность и степень защиты IP-55. Использование негорючего материала ПВХ исключает возможность возгорания проложенного в гофротрубе кабеля и распространения пламени по трубе и кабелю.

Гофрированные трубы очень удобны при прокладке кабеля в пространствах фальшполов и подвесных потолков, где применение коробов или жестких труб может оказаться неудобным из-за ограниченной гибкости.

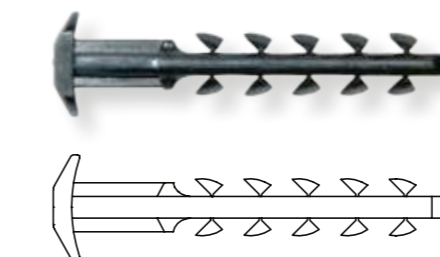
Гофрированные трубы могут устанавливаться в офисах, жилых и производственных помещениях, как при новом строительстве, так и при модернизации, могут также закладываться непосредственно в стену или пол. Гофрированные трубы из самозатухающих поливинилхлоридных композиций могут применяться при укладке на (или в) строительные конструкции из горючих материалов.

Материал гофрированных труб	Самозатухающая композиция ПВХ
Стандарт	ГОСТ 50827-95 (МЭК 670-89)
Степень защиты гофрированных труб	IP 55 по ГОСТ 14254 (МЭК 529)
Условия монтажа гофр	для открытой/скрытой проводки по стенам (в стенах), по потолкам (в потолках)
Температура монтажа для гофрированных труб	от -5°C до +60°C
Прочность гофрированных труб	свыше 350 Н на 5 см при 20°C (легкая серия)
Цвет гофрированных труб	серый RAL 7035
Диэлектрическая прочность гофрированных труб	не менее 2000 В (50 Гц, в течение 15 мин.)
Сопrotивление изоляции гофрированных труб	не менее 100 МОм (500 В, в течение 1 мин.)

Технические параметры

Внешний диаметр гофрированной трубы D (мм)	Внутренний диаметр гофрированной трубы d (мм)	Единица измерения (для гофрированных труб)	Количество в бухте (м)	Наличие зонда внутри гофрированной трубы
16	10,7	м	100	•
20	14,1	м	100	•
25	18,3	м	50	•
32	24,3	м	25	•

Дюбель для крепления кабель-каналов



Описание

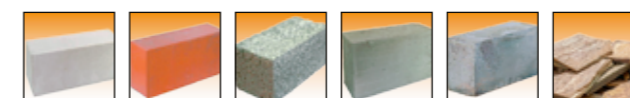
Используется для быстрого монтажа кабель-каналов по стенам из кирпича и бетона. Устройство дюбеля позволяет минимизировать количество крепежных элементов.

Материал — полиамид (нейлон).

Технические параметры

Размер (мм)	Диаметр отверстия (мм)	Минимальная глубина сверления (мм)
6 x 45	6	50

Основание



Коробка установочная (подрозетник) для монолитных (бетон, кирпич) стен



Описание

Данный вид коробок используется для монтажа различного рода электроустановочных изделий (розеток, выключателей и т.д.) в стенах из бетона и кирпича (подштукатурный монтаж). При помощи специального соединительного кабель-канала возможен групповой монтаж подрозетника с соблюдением межосевого расстояния в 71 мм. В комплект поставки входят 2 самореза. В стенках коробки для удобства монтажа предусмотрены легковырбные отверстия как для силовых, так и для телефонных и компьютерных проводов.

Материал коробки — полипропилен. Цвет — серый. Степень защиты — IP30. Диаметр коробки — 68 мм, высота — 45 мм

Коробка установочная (подрозетник) для гипсокартона, ГВЛ, полых стен



Описание

Данный вид коробок используется для монтажа различного рода электроустановочных изделий (розеток, выключателей и т.д.) в стенах из гипсокартона, ГВЛ, ДСП, фанеры и др. При помощи специального соединительного кабель-канала возможен групповой монтаж подрозетников с соблюдением межосевого расстояния в 71 мм. В комплект поставки входят 4 самореза. В стенках коробки для удобства монтажа предусмотрены легковырбные отверстия как для силовых, так и для телефонных и компьютерных проводов.

Материал коробки — полипропилен. Цвет — серый. Степень защиты — IP20. Диаметр коробки — 68 мм, высота — 45 мм.

Крышка для подрозетника



Описание

Крышка для подрозетника совместима со всеми видами подрозетников. Цвет — белый.

Соединительный кабель-канал



Описание

Предназначен для соединения установочных коробок (подрозетников) в блоки из 2-х, 3-х и более штук. Обеспечивает межосевое расстояние в 71 мм. Облегчает сквозной монтаж проводов.

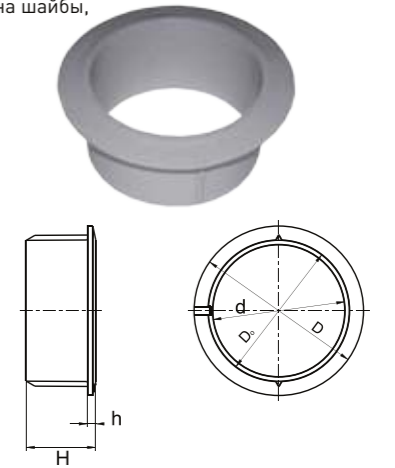
Втулки проходные

Описание

Втулки проходные применяются при монтаже электропроводки для защиты изоляции кабелей (проводки) от механических повреждений об острые края конструктивных отверстий ввода в ящики управления и электрозащиты, а также об края торцов при прокладке в трубах. Помимо защитной функции выполняют также функцию декоративную при прохождении кабеля (проводов) через стену, прикрывая неровные края отверстия.

D - внешний диаметр втулки, d - внутренний диаметр втулки, H - высота втулки, h - толщина шайбы, Do - диаметр отверстия, в которое вставляется втулка.

Типоразмер	D (мм)	d (мм)	Do (мм)	H (мм)	h (мм)
14-17/12	22	12	14-17	10	2,2
20-22/17	28	17	19-22	10	2,2
26-28/22	34	22,5	26-28	15	2,2
39-42/36	49	36	39-42	20	2,5
51-54/48	61,0	48	51-54	25	3
65-69/62	76,5	61,5	65-69	30	3
78-82/74	89,5	74	78-82	30	3



Клипса для кабеля тип В и R



Описание

Клипса для кабеля тип В (размер - 17x20 мм) и R (размер - 17x8,5 мм) с основанием из двустороннего скотча используется для прокладки проводов сигнализации, телевизионного кабеля, телефонных проводов и т.п. по различным гладким поверхностям в случаях. Когда сверление поверхности является нежелательным.

Клеммные соединители для одножильного провода



Описание

Клеммный соединитель на основе плоскопружинного зажима позволяет надежно соединять одножильные медные и алюминиевые проводники в любой комбинации без использования инструмента. Обеспечивает надежный и компактный монтаж проводников в распределительных коробках. Специальное окно в клемме позволяет измерять электрические параметры без нарушения изолированности соединения. Паста, находящаяся внутри клемм, разрушает поверхностную окисную пленку на проводниках и защищает место контакта от повторного окисления. Различные типоразмеры экспресс-клемм рассчитаны на соединение 2, 3, 4, 5 или 8 проводников.

Зажим-защелка для проводов



Описание

Зажим-защелка предназначен для крепления отдельных проводов или пучков проводов общим диаметром не более 15 мм. Конструкция зажима позволяет добавлять (убавлять) количество проводов в пучке. Крепление зажима-защелки к поверхности может осуществляться как с помощью шурупов, так и с помощью двустороннего скотча.

Материал — морозостойкий полипропилен.

Коробка распределительная для открытой проводки



Описание

Коробка распределительная для наружной проводки используется в комбинации с гофрированными, гладкими или армированными трубами для построения силовых или слаботочных сетей.

Коробки распределительные выполнены из АБС пластика.
Цвет: серый.
Имеют степень защиты IP54.

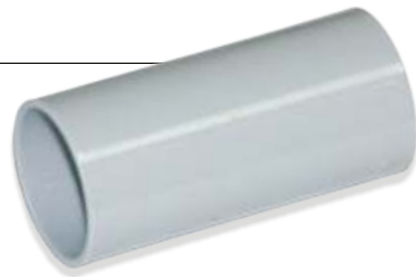
Все распределительные коробки имеют сальники для подсоединения гофрированных, гладких или армированных труб и обеспечения соответствующего класса защиты.

Коробки распределительные выпускаются в прямоугольном и круглом вариантах следующих размеров:

- круглые $\varnothing 60 \times 40$ мм, $\varnothing 70 \times 45$ мм, $\varnothing 80 \times 45$ мм
- прямоугольные $65 \times 65 \times 40$ мм, $80 \times 80 \times 40$ мм, $100 \times 100 \times 50$ мм.

Соединительные элементы для гладких и гофрированных электромонтажных пластиковых труб

МУФТА



Описание

Муфта предназначена для соединения гофрированных и гладких электромонтажных пластиковых труб. Выпускаются муфты под трубы диаметром 16, 20, 25 и 32 мм.

УГОЛОК



Описание

Уголок предназначен для оформления поворотов на 90° линий наружной электропроводки, спрятанной в электромонтажные пластиковые трубы.

Конструктивно состоит из двух половинок, которые соединяются с помощью замков.

ТРОЙНИК



Описание

Тройник предназначен для оформления отводов на 90° линий наружной электропроводки, спрятанной в электромонтажные пластиковые трубы.

Термошайба для сотового поликарбоната



Описание

В светопрозрачной конструкции шайбы для поликарбоната используются для крепления материала к металлоконструкции, обеспечения герметичности крепления и температурного расширения поликарбоната при перепадах температур в разные сезоны.

При использовании термошайб исчезает такая распространённая проблема, как «мостики холода», через которые холод проникает внутрь конструкции и, вследствие разности температур, образует конденсат на поверхности листа.

Использование термошайб придаёт конструкции эстетичный и законченный вид: при правильном подборе цвета шайба не будет выделяться ярким пятном на фоне листа поликарбоната, а защёлкивающаяся крышка шайб скроет саморезы.

Максимальный диаметр шурупа для термошайбы диаметром 22 мм – 5,5 мм, 30 мм – 5,5 мм и 40 мм – 6,5 мм.

Материал – поликарбонат.

Диаметр термошайбы Ø D (мм)	Высота термошайбы H (мм)	Максимально допустимый диаметр шурупа (мм)	Наличие колпачка
22	5	5,5	нет
30	9,5	5,5	есть
40	12	6,5	есть

Шайба кровельная с колпачком



Описание

Используется в комплекте с толевым гвоздем или шурупом для крепления кровельных материалов (шифер, мягкая кровля, металлочерепица и так далее).

Цвета: бесцветный, черный, бордо, зеленый, тёмно-коричневый, серый и синий.

Декоративный колпачок для кровельных шурупов и шурупов для сэндвич-панелей



Описание

Декоративный колпачок позволяет замаскировать головку самореза кровельного шурупа с шестигранной головкой 8 мм под цвет кровельного материала (материала сэндвич-панели). Цвета: белый, бордовый, зеленый, синий, серый, черный, красный, тёмно-коричневый, бесцветный и светло-бежевый.

Декоративная заглушка на саморез/ шуруп (под крест) PH №2/PZ №2



Описание

Декоративные заглушки под саморезы/шурупы широко используются в мебельной промышленности. Они необходимы для маскировки головок крепежа, который применяется для соединения деталей корпуса мебели. Заглушки выпускаются в широкой цветовой гамме. На внутренней поверхности - выступы, соответствующие форме крестообразного шлицевого паза. Плотная вставленная заглушка под саморез/шуруп надежно держится в отверстии.

Цвета: дуб, бук, сосна, махагон, белый, светло-серый, светло-бежевый, темно-серый, темно-бежевый, бордо, черный, охра, желтый, синий, зеленый, орех, красный кирпич, темно-коричневый, красное дерево, коричневый, вишня.

Заглушка декоративная на саморез



Описание

Для шурупа с потайной головкой и крестообразным шлицем №3.

Цвета: дуб, бук, сосна, махагон, белый, светло-серый, светло-бежевый, темно-серый, темно-бежевый, бордо, черный, охра, желтый, синий, зеленый, орех, красный кирпич, темно-коричневый, красное дерево, коричневый, вишня.

Заглушка под отверстия



Описание

Диаметр 8, 10, 12, 14, 16 мм.

Применяется как декоративная заглушка для закрытия отверстий в косяках, рамах и других деревянных поверхностях.

Цвета: дуб, бук, сосна, махагон, белый, светло-серый, светло-бежевый, темно-серый, темно-бежевый, бордо, черный, охра, желтый, синий, зеленый, орех, красный кирпич, темно-коричневый, красное дерево, коричневый, вишня.

Заглушка под рамный дюбель



Описание

Применяется как декоративная заглушка на рамный дюбель.

Цвета: дуб, бук, сосна, махагон, белый, светло-серый, светло-бежевый, темно-серый, темно-бежевый, бордо, черный, охра, желтый, синий, зеленый, орех, красный кирпич, темно-коричневый, красное дерево, коричневый, вишня.

Универсальная декоративная заглушка



Описание

Заглушка состоит из двух частей: шайбы-основания и декоративного колпачка. Это позволяет прятать головки шурупов как потайной, так и полукруглой формы.

Максимальный диаметр шурупа — 4 мм. Максимальный диаметр шляпки — 9 мм.

Цвета: дуб, бук, сосна, махагон, белый, светло-серый, светло-бежевый, темно-серый, темно-бежевый, бордо, черный, охра, желтый, синий, зеленый, орех, красный кирпич, темно-коричневый, красное дерево, коричневый, вишня.

Заглушка мебельная (конфирмат)



Описание

Применяется как декоративная заглушка на винт-конфирмат с потайной головкой и внутренним шестигранником.

Цвета: дуб, бук, сосна, махагон, белый, светло-серый, светло-бежевый, темно-серый, темно-бежевый, бордо, черный, охра, желтый, синий, зеленый, орех, красный кирпич, темно-коричневый, красное дерево, коричневый, вишня.

Декоративная заглушка на конфирмат универсальная



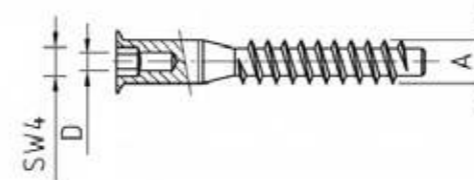
Описание

Декоративная заглушка позволяет закрывать шляпки конфирмата или минификса на мебельных деталях, для придания законченного вида мебели, при ее изготовлении. Используется в декоративных целях. Применяется так же для маскировки отверстий, и мелких случайных дефектов. Широкая цветовая гамма позволяет подобрать подходящие по цвету заглушки к декорируемой поверхности.

Данный вариант можно использовать как для винтов с внутренним шестигранником, так и для винтов с крестообразным шлицем, у которых в центре сквозное отверстие.

Цвета: дуб, бук, сосна, махагон, белый, светло-серый, светло-бежевый, темно-серый, темно-бежевый, бордо, черный, охра, желтый, синий, зеленый, орех, красный кирпич, темно-коричневый, красное дерево, коричневый, вишня.

На схематичном изображении конфирмата с сквозным отверстием (холом) обозначение SW4 показывает размер шестигранного ключа — 4мм, диаметр резьбы — 6 или 7 мм, допустимый для данной заглушки диаметр сквозного отверстия — 3мм.



Заглушка на нагель



Описание

Декоративная заглушка для шурупа по бетону (нагеля) маскирует его головку. Также заглушку можно использовать под конфирмат.

Выпускается в трёх цветах: белом, коричневом и темно-коричневом.

Шляпка декоративная



Описание

Применяется в комплекте с гвоздем для декоративной обивки мебели, дверей и так далее.

Цвета: белый, черный, светло-коричневый, темно-коричневый, бордо, желтый, зеленый, синий.

Система выравнивания плитки



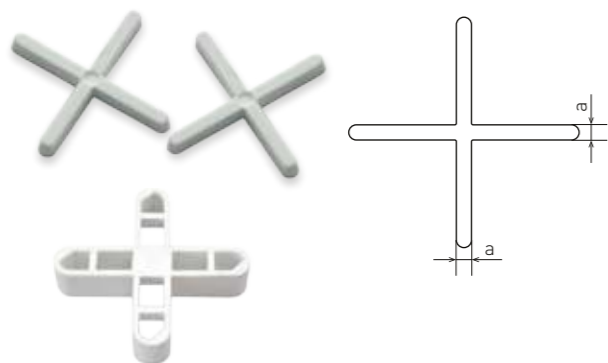
Описание

Данная система представляет собой приспособление для качественной и ровной укладки плитки. Система выравнивания плитки позволит даже неопытному укладчику ровно и качественно проделать все необходимые работы. А опытный мастер при использовании такой системы может существенно увеличить свою производительность. Кроме того СВП позволяет отказаться от использования крестиков, так как применяемые зажимы, создают идеально ровный шов между плитками. СВП включает в себя два элемента - зажим и клин. Зажим является одноразовым элементом. После высыхания клея вертикальная часть зажима обламывается, а основание остается под плиткой. Клин является многоразовым и его можно применять до нескольких десятков раз.

Толщина шва, задаваемая зажимом – 1.0, 1.5 и 1.7.

Толщина плитки, на которую рассчитана система - от 4 до 12 мм.

Крестик для кафельной плитки



Описание

Крестики для плитки способны значительно облегчить ее укладку. Они помогают соблюдать зазор между плитками и позволяют избежать появления повреждений в виде трещин на ее поверхности. Толщина крестика определяет толщину межплиточного шва.

Толщина межплиточного шва а (мм)	1,5	2	2,5	3	4	5	6	7	8
----------------------------------	-----	---	-----	---	---	---	---	---	---

Крестик для облицовочного кирпича



Описание

T-образные крестики выпускаются толщиной 10 и 15 мм и используются при укладке клинкерного кирпича.

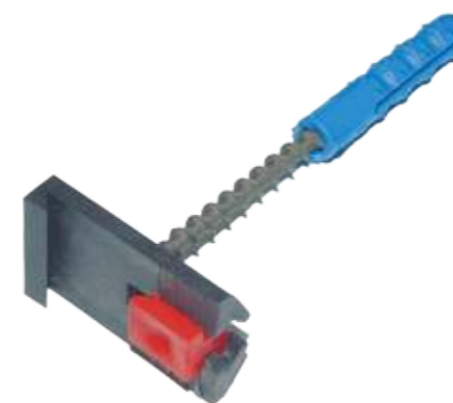
Клин для кафельной плитки



Описание

Клинья для кафельной плитки применяются во время отделочных и ремонтных работ для выравнивания плитки по высоте.

Крепление для маяков под штукатурку



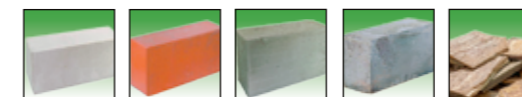
Описание

Данный вид креплений позволяет быстро и надежно закрепить маячковый профиль на поверхности, предназначенной для оштукатуривания, а также выровнять маячковый профиль по высоте.

Крепление для раковины



Основание



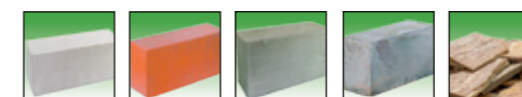
Описание

Используется для крепления раковин и писсуаров к бетону и кирпичной кладке. Шайба-эксцентрик выпускается в двух вариантах под сантехническую шпильку диаметром 8 мм или 10 мм.

Крепление для унитаза



Основание



Описание

Используется для крепления унитазов к бетону, кирпичной кладке, полым строительным материалам, листам и плитам.

Опора универсальная

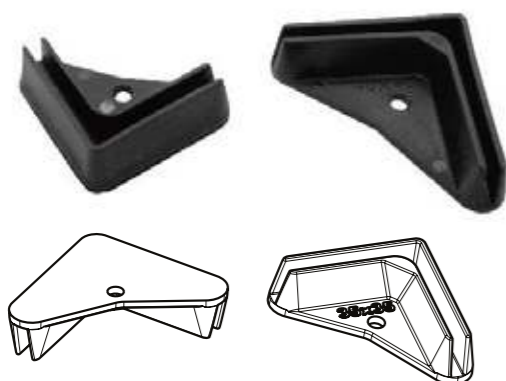


Описание

Универсальная опора с выступом для фиксации опоры на трубе круглого сечения. Используется в основном для для офисной мебели, стеллажей, стоек и торгового оборудования. Имеет насечки антискольжения. Предохраняет напольное покрытие от повреждений. Для труб d 14-16 мм, d 18-20 мм, d 22-25 мм, d 28-30 мм.

Диаметр трубы, D (мм)	Диаметр выступа для фиксации, d (мм)	Высота выступа для фиксации, h (мм)
14-16	4,8	5,5
18-20	4,8	6,0
22-25	4,8	6,5
28-30	7,5	8

Опора угловая



Описание

Треугольные пластиковые подпятники используются в стеллажах из металлического уголка, предназначены для увеличения поверхности опоры и предохранения напольного покрытия от повреждения. Выпускаем 27x27 мм, 30x30 мм, 32x32 мм, 35x35 мм, 40x40 мм.

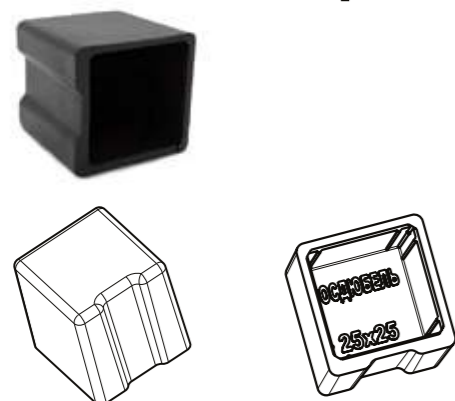
Наконечник (опора) для круглых труб



Описание

Пластиковые наконечники под трубы круглого сечения используются для стоек и стеллажей, в которых трубы расположены горизонтально относительно пола. Для надёжной фиксации на основании изделия предусмотрено отверстие под саморез. В том случае, если требуется отрегулировать металлоконструкцию по высоте, на основании также есть отверстие под резьбовой фиксатор. Выпускаются на трубы диаметром 25, 30 и 32 мм.

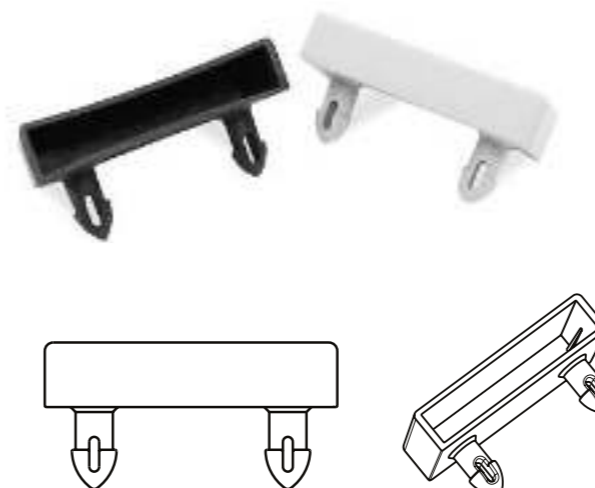
Наконечник (опора) квадратный



Описание

Пластиковый наконечник для металлических и хромированных труб квадратного сечения. Используется для труб, расположенных горизонтально относительно пола. Защищает торец трубы от сколов и других возможных повреждений, предохраняет напольное покрытие от повреждений. Выпускаем два размера: 20x20 мм и 25x25 мм.

Латодержатель накладной



Описание

Латодержатели (ламеледержатели) пластиковые накладные предназначены для установки лат (ламелей) на каркас спального места, сделанного из профильных труб.

Выпускаются для лат (ламелей) двух сечений 8x53 мм и 8x63 мм. Расстояние между защелками по центрам 38 мм. Диаметр отверстия для защелок 8 мм.

Клин мебельный обламываемый

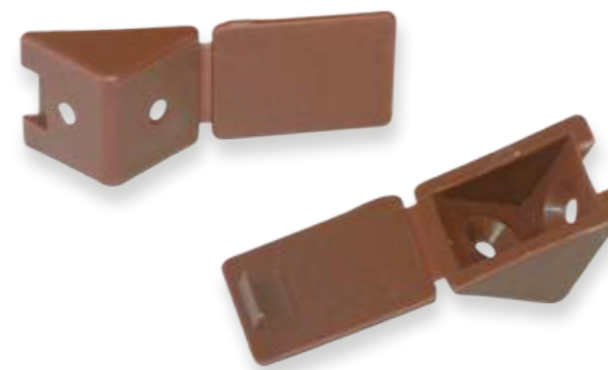


Описание

Изделие позволяет придать мебели правильное положение и повышает её устойчивость. Несколько секций позволяют грамотно отрегулировать высоту мебели. Вдобавок клин защищает пол от царапин.

Клин подкладывают под мебель и после регулировки высоты обламывают.

Мебельный уголок



Описание

Уголок для крепления полок в шкафах.

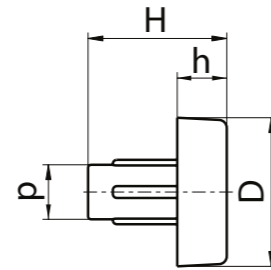
Цвета: дуб, бук, сосна, махагон, белый, светло-серый, светло-бежевый, темно-серый, темно-бежевый, бордо, черный, охра, желтый, синий, зеленый, орех, красный кирпич, темно-коричневый, красное дерево.

Подпятник



Описание

Подпятник под отверстие предназначен для сохранения полового покрытия от повреждения, а мебель от влаги.

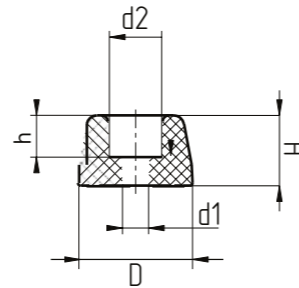


Диаметр основания D (мм)	Высота H (мм)	Высота основания h (мм)	Диаметр штока d (мм)
15	14,0	5,0	5,0
15	14,0	5,0	6,0



Описание

Подпятник с потайным отверстием предназначен для сохранения полового покрытия от повреждения, а мебели от влаги.



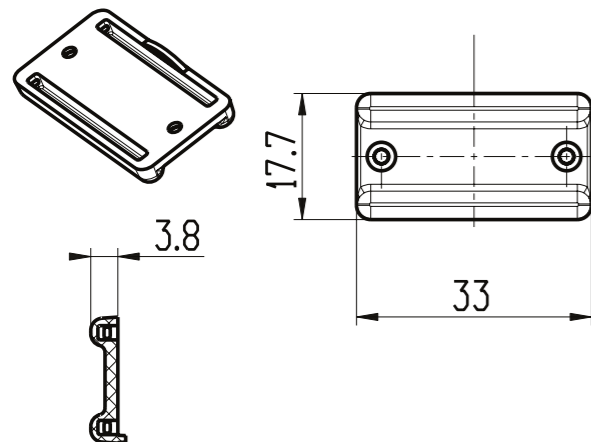
Диаметр основания D (мм)	Высота H (мм)	Диаметр отверстия d1 (мм)	Диаметр углубления d2 (мм)	Высота углубления h (мм)
13	6,0	3,0	8,0	3,0
18	8,5	3,0	8,0	4,9
19	10,0	4,0	9,0	5,0
19	13,0	4,0	9,0	7,5
21	11,0	4,0	9,0	6,8
21	13,5	5,0	10,0	8,0

Подпятники под торец ДСП/ЛДСП



Описание

Пластиковые подпятники крепятся на торец мебельного щита из ДСП/ЛДСП и предназначены для сохранности полового покрытия от повреждения, а мебельного щита от влаги.



Рихтовочная подкладка



Описание

Используется при монтаже стеклопакета для распределения весовой и динамической нагрузки стеклопакета в раме / створке.

ШИРИНА ПОДКЛАДКИ	32 мм
ДЛИНА	100 мм
ТОЛЩИНА	от 1 до 6 мм

Каждой толщине подкладки соответствует свой цвет:

1 мм	○ белый	4 мм	● желтый
2 мм	● синий	5 мм	● зеленый
3 мм	● красный	6 мм	● черный

Это облегчает работу монтажникам, т.к. отпадает необходимость каждый раз замерять толщину подкладки, достаточно знать, какой цвет соответствует какой толщине.

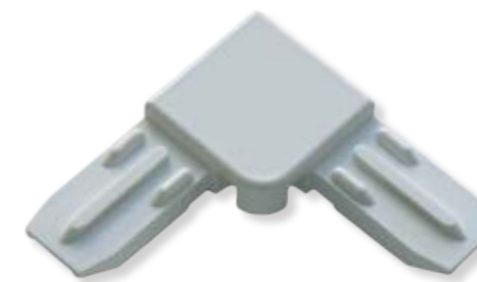
Кронштейн для крепления откосов



Описание

Кронштейн позволяет крепить пластиковые откосы к оконному профилю. Обеспечивает удобство и скорость монтажа, а также аккуратный внешний вид.

Комплектующие для москитной сетки



Уголок для москитной сетки



Ручка для москитной сетки



Крепление для москитной сетки «верх-низ»

Вентиляционные коробочки



Описание

Вентиляционные коробочки применяются в системах вентилируемых фасадов с кирпичным декоративным слоем для удаления излишков влаги из пространства между капитальной стеной и декоративным фасадом. Удаление конденсата и обеспечение нормального воздухообмена позволяет избежать ухудшения теплоизоляционных свойств материала утеплителя и предотвращает разрушение самой кирпичной кладки. Размещают вентиляционно-осушительные коробочки в первом (нижнем) и верхнем (последнем) ряду кирпичной кладки с интервалом в 2-3 кирпича, а в многэтажных строениях ряд коробочек устанавливается через каждые 2 этажа. Выпускается два типоразмера: 60x80x12 и 60x115x12 мм. Цвета: белый, черный, серый, песочный, коричневый

Клин монтажный



Описание

Монтажные клинья используются для расклинивания строительных элементов и систем монтажа окон и дверей в проеме, для выравнивания окон и дверей относительно четверти проема, при откосных работах, установке ламинированного пола, выравнивании кровли, установке лаг и лестниц. Юстировка требует использование двух клиньев.

Надежное расклинивание и фиксация строительных элементов обеспечиваются благодаря наличию пилообразных зубьев, расположенных с двух сторон по всей поверхности монтажного клина.

Заглушки для труб

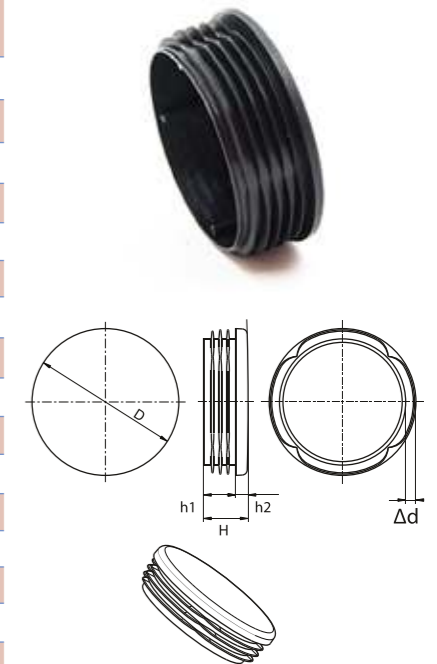
Описание

Заглушка пластиковая внутренняя универсальная используется для глушения труб (толщину стенки уточняйте в таблице ниже), отверстий на любых поверхностях и в любых трубных конструкциях,

как опорная заглушка, декоративная заглушка и заглушка для защиты при транспортировке изделий из труб соответствующего профиля. Цвет - черный, серый.

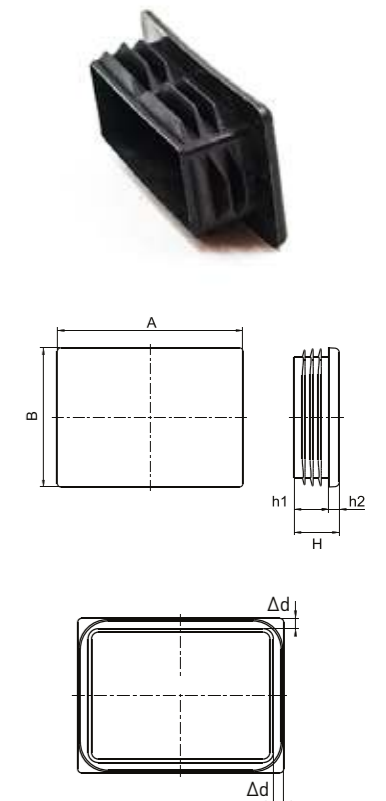
КРУГЛЫЕ:

Диаметр заглушки/внешний диаметр трубы, D (мм)	Высота заглушки, H (мм)	Высота внутренней части, h1 (мм)	Высота внешней части, h2 (мм)	Δd	Максимальная толщина стенки трубы (мм)	Минимальная толщина стенки трубы (мм)
16	17,3	12,5	4,8	2,8	2,3	0,75
18	17,3	12,5	4,8	2,8	2,3	0,75
20	17,3	12,5	4,8	2,8	2,3	0,75
22	17,3	12,5	4,8	2,8	2,3	0,75
25	17,3	12,5	4,8	2,8	2,3	0,75
28	17,3	12,5	4,8	2,8	2,3	0,75
30	17,3	12,5	4,8	2,8	2,3	0,75
32	17,3	12,5	4,8	2,8	2,3	0,75
38	17,3	12,5	4,8	2,8	2,3	0,75
40	17,3	12,5	4,8	2,8	2,3	0,75
42	17,3	12,5	4,8	2,8	2,3	0,75
45	17,3	12,5	4,8	2,8	2,3	0,75
48	17,3	12,2	4,8	4,8	4,3	0,75
50	17,3	12,5	4,8	2,8	2,3	0,75
57	17,3	12,5	4,8	4	3,5	0,75
60	17,3	12,5	4,8	2,8	2,3	0,75
76	17,3	12,5	4,8	4	3,5	0,75
89	31,5	26,5	5	6	5	2,5
108	34,5	29	5,5	7,8	6,8	2,5



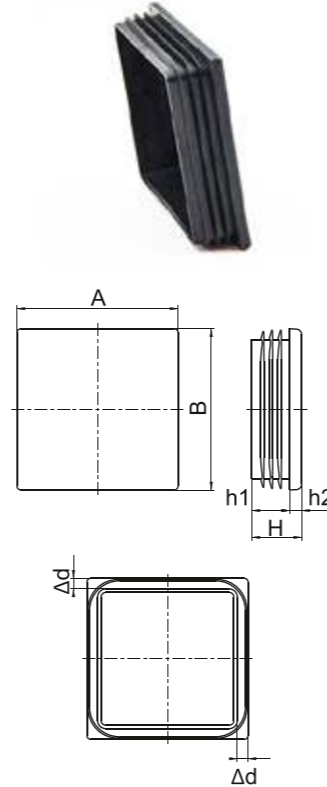
ПРЯМОУГОЛЬНЫЕ:

Размер заглушки АxВ (мм)	Высота заглушки, H (мм)	Высота внутренней части, h1 (мм)	Высота внешней части, h2 (мм)	Δd	Максимальная толщина стенки трубы (мм)	Минимальная толщина стенки трубы (мм)
15x30	15,5	11,0	4,5	2,8	2,3	0,75
20x30	15,5	11,0	4,5	2,8	2,3	0,75
20x35	15,5	11,0	4,5	2,8	2,3	0,75
20x40	15,5	11,0	4,5	2,8	2,3	0,75
20x60	18,5	14,0	4,5	2,8	2,3	0,75
25x28	15,5	11,0	4,5	2,8	2,3	0,75
25x40	15,5	11,0	4,5	2,8	2,3	0,75
25x50	17,5	13,0	4,5	2,8	2,3	0,75
30x50	17,5	13,0	4,5	3,8	3,3	0,75
30x60	17,5	13,0	4,5	4,0	3,5	0,75
40x60	18,5	14,0	4,5	3,8	3,3	0,75
40x80	19,5	15,0	4,5	3,8	3,3	0,75
60x80	19,5	15,0	4,5	4,0	3,5	0,75
50x100	28	23,2	4,8	9,5	8	2,5
60x100	28,7	23	5,7	9,5	8	2,5
60x120	28,7	23	5,7	9,5	8	2,5
80x120	30,7	25	5,7	9,5	8	2,5
80x160	30,7	25	5,7	9,5	8	2,5



КВАДРАТНЫЕ:

Размер заглушки АхВ (мм)	Высота заглушки, Н (мм)	Высота внутренней части, h1 (мм)	Высота внешней части, h2 (мм)	Δd	Максимальная толщина стенки трубы (мм)	Минимальная толщина стенки трубы (мм)
15x15	15,5	11,0	4,5	2,8	2,3	0,75
20x20	15,5	11,0	4,5	2,8	2,3	0,75
25x25	15,5	11,0	4,5	2,8	2,3	0,75
30x30	15,5	11,0	4,5	2,8	2,3	0,75
40x40	15,5	11,0	4,5	2,8	2,3	0,75
50x50	17,5	13,0	4,5	3,8	3,3	0,75
60x60	18,5	14,0	4,5	4,0	3,5	0,75
80x80	19,5	15,0	4,5	4,0	3,5	0,75
100x100	20,5	16,0	4,5	4,0	3,5	0,75
120x120	29,3	24,5	4,8	10	8,5	2,5
140x140	31	26	5,0	11	9,5	3,0
150x150	32,2	27	5,2	14	12	3,5



Декоративный колпачок на болт (гайку)

Описание

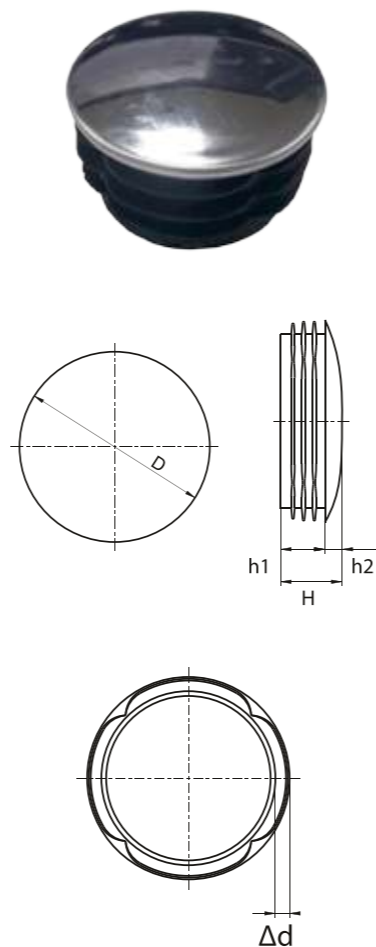
Колпачки для болтов/гаек применяются при производстве спортивных комплексов, детских площадок, складского оборудования и пр.. Колпачки несут как декоративную, так и защитную функцию. В обозначении М - это диаметр резьбы, S - размер ключа для болтов и гаек.

Размер (мм)	D (мм)	H1 (мм)	H2 (мм)
M4/S7	9,10	4,50	7,30
M5/S8	10,80	5,80	9,60
M6/S10	12,80	6,90	11,40
M8/S13	16,80	7,50	12,90
M10/S17	21,30	10,50	17,80
M12/S19	23,50	10,80	18,00
M14/S22	27,20	12,40	21,60
M16/S24	29,00	14,00	23,50
M20/S30	36,00	18,50	28,70
M24/S36	43,80	20,10	37,00
M30/S46	55,70	27,00	47,70
M36/S55	66,70	30,50	56,70
M39/S60	72,00	32,20	59,70
M42/S65	77,50	36,00	64,50



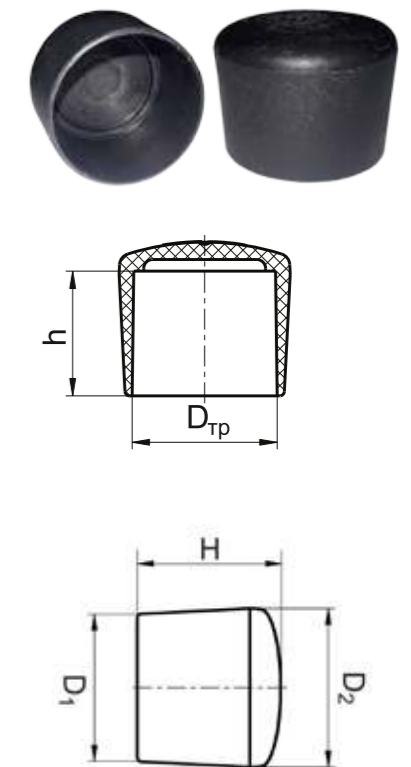
ЗАГЛУШКА ДЛЯ КРУГЛЫХ ТРУБ С ХРОМИРОВАННЫМ ПОКРЫТИЕМ

Диаметр заглушки/внешний диаметр трубы, D (мм)	Высота заглушки, Н (мм)	Высота внутренней части, h1 (мм)	Высота внешней части, h2 (мм)	Δd	Максимальная толщина стенки трубы (мм)	Минимальная толщина стенки трубы (мм)
18	15,25	12,5	2,75	2,8	2,3	0,75
20	15,25	12,5	2,75	2,8	2,3	0,75
22	15,25	12,5	2,75	2,8	2,3	0,75
25	15,25	12,5	2,75	2,8	2,3	0,75
30	15,25	12,5	2,75	2,8	2,3	0,75
32	15,25	12,5	2,75	2,8	2,3	0,75



Заглушка наружная для труб и прутков круглого сечения

Размер заглушки	Диаметр трубы/прутка Dтр (мм)	Высота заглушки Н (мм)	Диаметр заглушки минимальный D1 (мм)	Диаметр заглушки максимальный D2 (мм)	Глубина заглушки h (мм)
4	4	9,00	5,50	7,00	7,50
5	5	11,25	6,60	8,25	9,50
6	6	13,50	7,60	9,50	11,40
8	8	15,50	10,50	13,20	12,25
10	10	18,20	12,50	15,40	14,40
12	12	20,60	14,40	17,20	16,80
14	14	22,50	16,40	19,00	18,40
16	16	24,50	18,40	21,00	20,40
18	18	24,50	20,40	23,00	20,40
20	20	22,00	22,50	24,50	17,00
22	22	22,00	24,50	26,50	17,00
25	25	26,00	27,50	29,50	21,00
28	28	26,00	30,50	32,50	21,00
30	30	26,00	32,50	34,50	21,00
35	35	28,00	37,50	38,50	23,00



Заглушка для труб с резьбой

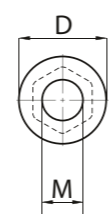
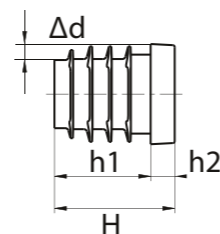
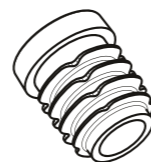
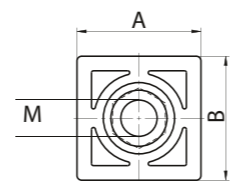
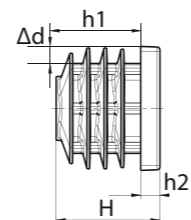
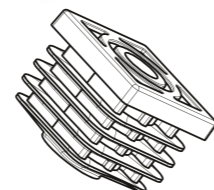
Описание

Заглушка пластиковая внутренняя с металлической резьбой используется в качестве опорной заглушки для труб квадратного сечения. Наличие сминаемых ребер на поверхности позволяет закреплять заглушку в профильных трубах различной толщины.

В подавляющем большинстве случаев данная заглушка используется в комплекте с опорой регулируемой, позволяющей выровнять положение всей конструкции по горизонтали, компенсируя неровность опорной поверхности.

КВАДРАТНАЯ:

Размер заглушки АxВ (мм)	Высота заглушки, Н (мм)	Высота внутренней части, h1 (мм)	Высота внешней части, h2 (мм)	Δd	Максимальная толщина стенки трубы (мм)	Минимальная толщина стенки трубы (мм)	Диаметр резьбы, М
20x20	25,0	19,5	5,2	2,10	1,60	0,75	M6
							M8
25x25	28,6	23,4	5,2	2,65	2,15	0,75	M8
							M10
30x30	33,5	27,3	6,2	4,00	3,50	0,75	M8
							M10
40x40	33,5	27,3	6,2	5,50	5,00	0,75	M8
							M10



КРУГЛАЯ:

Диаметр заглушки/внешний диаметр трубы D (мм)	Высота заглушки, Н (мм)	Высота внутренней части, h1 (мм)	Высота внешней части, h2 (мм)	Δd	Максимальная толщина стенки трубы (мм)	Минимальная толщина стенки трубы (мм)	Диаметр резьбы, М
18	29,7	21,7	8	2,2	1,7	0,75	M6
							M8
22	29,7	21,7	8	3,6	3,1	0,75	M6
							M8
25	30	24	6	2,65	2,15	0,75	M6
							M8

Опора резьбовая регулируемая

Описание

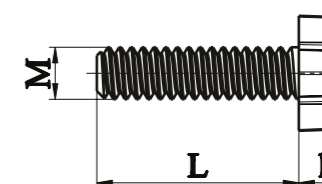
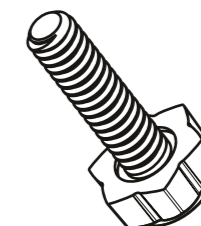
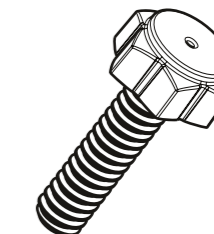
Опора регулируемая с металлическим оцинкованным резьбовым стержнем и круглым или шестигранным пластиковым основанием используется для регулировки конструкции по высоте. Может применяться как в комплекте с заглушками для труб с резьбой, так и

отдельно, вкручиваясь непосредственно в металлическое основание конструкции.

Удобство регулировки обеспечивают противоскользящие насечки по периметру основания или шестигранная форма основания.

КРУГЛАЯ:

Диаметр основания, D (мм)	Высота основания, h (мм)	Диаметр резьбы, М (мм)	Длина резьбы, L (мм)
25	8	6	16
25	8	6	20
25	8	6	25
25	8	6	30
25	8	6	35
25	8	6	40
25	8	6	45
25	8	6	60
25	8	8	16
25	8	8	20
25	8	8	25
25	8	8	30
25	8	8	35
25	8	8	40
25	8	8	45
25	8	8	50
25	8	8	65
25	8	8	80
25	8	8	120
32	9,7	8	16
32	9,7	8	20
32	9,7	8	25
32	9,7	8	35
32	9,7	8	25
32	9,7	8	40
32	9,7	8	45
32	9,7	8	50
32	9,7	8	65
32	9,7	8	70
32	9,7	8	75
32	9,7	8	90
32	9,7	10	20
32	9,7	10	25
32	9,7	10	30
32	9,7	10	35
32	9,7	10	40
32	9,7	10	45
32	9,7	10	50
32	9,7	10	70
32	9,7	10	80
32	9,7	10	120



ШЕСТИГРАННЫЕ:

Диаметр основания, D (мм)	Высота основания, h (мм)	Диаметр резьбы, d (мм)	Длина резьбы, L (мм)
19	8,2	6	8
19	8,2	6	12
19	8,2	6	15
19	8,2	6	18
19	8,2	6	20
19	8,2	6	25
22	11	8	25
22	11	8	30
22	11	8	35
22	11	10	30

Пластиковые регулируемые опоры для труб

Описание

Производим два типа пластиковых регулируемых опор.
Пластиковые опоры для труб круглого сечения с внешним диаметром 51 мм и толщиной стенки 1.5-4 мм и пластиковые опоры с круглым основанием для труб квадратного сечения толщиной стенки 2-6 мм.
Конструкция опоры позволяет осуществить установку и эксплуатацию мебели за счёт регулировки высоты.

Диаметр заглушки D (мм)	Высота заглушки (мм)	Макс. толщина стенки труб (мм)	Мин. толщина стенки трубы (мм)	Диаметр "винта" D (мм)	Высота "винта" опоры (мм)	Высота основания "винта" опоры (мм)
51	36,8	4,0	1,5	51	46,8	10,0

Размер заглушки (мм)	Высота заглушки (мм)	Макс. толщина стенки труб (мм)	Мин. толщина стенки трубы (мм)	Диаметр "винта" (мм)	Высота "винта" опоры (мм)	Высота основания "винта" опоры (мм)
40x40	34,5	4	2,00	33,0	37,0	7,0
50x50	34,5	6	2,00	44,0	37,8	7,8



Ручки фиксаторы

Описание

Ручка-фиксатор с разборной пластиковой лепестковой рукояткой состоит из двух элементов. Используется с болтом или гайкой. Применяется для фиксации элементов в сборных и разборных конструкциях.

Выпускаем под гайку или болт размерами М5 и М6. Диаметр ручки-фиксатора 21 мм.

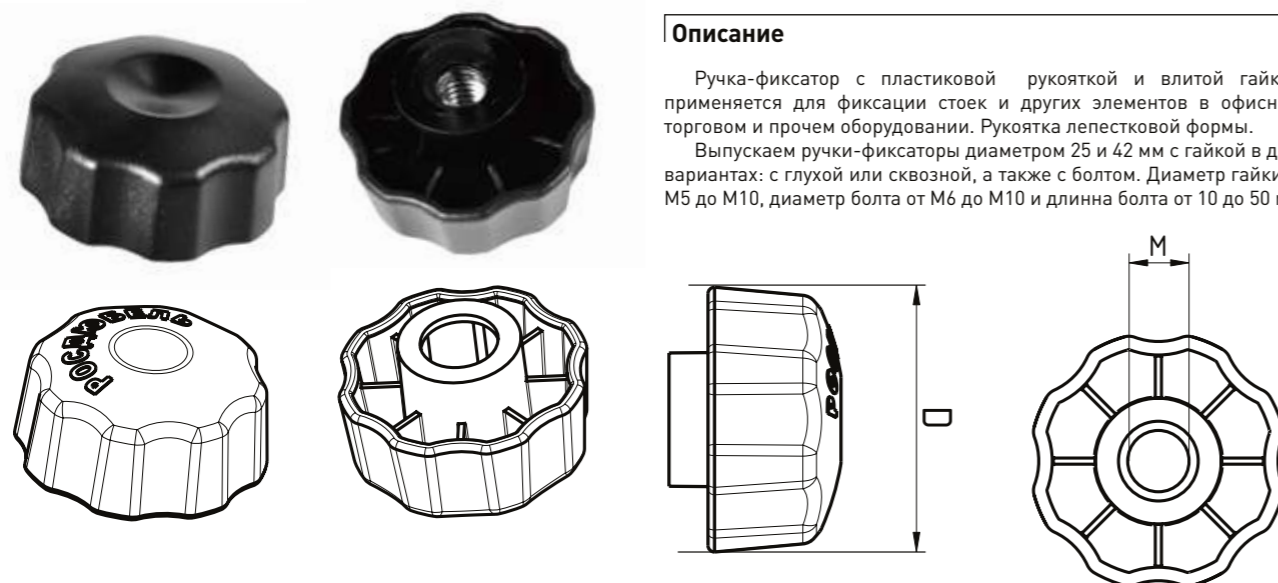
Реализуем как в комплекте с болтом или гайкой, так и отдельно ручку-фиксатор с разборной пластиковой лепестковой рукояткой.



Описание

Ручка-фиксатор с пластиковой рукояткой и влитой гайкой, применяется для фиксации стоек и других элементов в офисном, торговом и прочем оборудовании. Рукоятка лепестковой формы.

Выпускаем ручки-фиксаторы диаметром 25 и 42 мм с гайкой в двух вариантах: с глухой или сквозной, а также с болтом. Диаметр гайки от М5 до М10, диаметр болта от М6 до М10 и длина болта от 10 до 50 мм.



Фиксатор арматуры ФС

Описание

Фиксатор арматуры "ФС" применяется при армировании горизонтальных бетонных конструкций при установке на сыпучий грунт, утеплитель или гидроизоляцию. Выпускается в 4-х вариантах, обеспечивает создание защитного слоя в 30, 35 / 40, 45 / 50, 55 / 60, 65 мм в зависимости от взаимного расположения фиксатора и прута арматуры. Максимальный диаметр арматуры – 20 мм.



Фиксаторы арматуры используются для создания защитного слоя, то есть слоя бетона между опалубкой и арматурой, при монолитном домостроении. Использование пластиковых фиксаторов позволяет правильно размещать арматуру по центру опалубки и удерживать ее в

этом положении после заливки бетона. При этом исключается выступание арматуры за внешние стены возводимых конструкций, развитие коррозии арматуры и, таким образом, обеспечиваются надежность, прочность и огнестойкость возводимых сооружений.

Стульчик

Описание

Пластиковый фиксатор «Стульчик» применяется при армировании горизонтальных бетонных конструкций и выпускается пяти размеров, рассчитанных на создание защитного слоя арматуры в 15, 20, 25, 30 и 35 мм. При этом диаметр используемой арматуры может быть от 4 до 14 мм.



Потолочная опора

Описание

Универсальный фиксатор арматуры «Потолочная опора» применяется при армировании горизонтальных бетонных конструкций и выпускается двух размеров - для создания защитного слоя в 35, 40, 45, 50 мм или в 60, 70, 80 мм. Толщина защитного слоя определяется положением опоры относительно прута арматуры. Диаметр арматуры может варьироваться от 4 до 28 мм.



Опора для сыпучих грунтов

Описание

Фиксатор «Опора для сыпучего грунта» используется совместно с фиксаторами «Потолочная опора» и «Стульчик» при укладке арматуры на гидроизоляцию, песчаные и другие сыпучие грунты без бетонной подготовки. Предотвращает повреждение гидроизоляции ножками опор и погружение опор в сыпучее основание.



Звездочка



Описание

Пластиковый фиксатор для вертикального армирования "Звездочка", применяется для обеспечения защитного слоя как в вертикальной (изготовление колонн, стен и ригелей), так и в горизонтальной плоскостях.

Наименование	Толщина защитного слоя (мм)	Диаметр арматуры (мм)
Z20/5-16	20	от 5 до 16
Z25/5-16	25	от 5 до 16
Z30/5-16	30	от 5 до 16
Z35/5-16	35	от 5 до 16
Z40/6-18	40	от 6 до 18
Z50/10-22	50	от 10 до 22

Стойка



Описание

Универсальный фиксатор арматуры «Стойка» применяется при армировании горизонтальных бетонных конструкций и выпускается двух видов. «Стойка» обеспечивает создание защитного слоя в 10, 15, 20 или 25 мм в зависимости от взаимного расположения фиксатора и прута арматуры. Диаметр арматуры может быть до 16 мм. Особенностью фиксатора «Стойка» является его прочность, что позволяет уменьшить количество фиксаторов на единицу площади.

Конус



Описание

Пластиковый фиксатор арматуры "Конус 22" необходим при сборке опалубки. Конус используется с трубой ПВХ, обеспечивает плотный контакт защитной трубки-ограничителя с опалубочной поверхностью и предотвращает возможное попадание бетона внутрь трубки.

Стойка ФСУ



Описание

Универсальный фиксатор арматуры "Стойка ФСУ" применяется при армировании горизонтальных бетонных конструкций. Основное преимущество данного фиксатора - превосходная фиксация рабочего слоя. Применяется с арматурой диаметров до 18 мм. Максимально допустимый диаметр арматуры - 18мм.

Клипса для арматуры 8x10x10



Описание

Клипса для арматуры позволяет связывать между собой металлическую или пластиковую арматуру диаметром 8 и 10 мм в сочетании 8x10 мм или 10x10 мм.

Защитный колпачок для арматуры



Описание

Защитный колпачок на арматуру - это пластиковое изделие, которое фиксируется на торце арматурных прутьев металлокаркаса железобетонной конструкции и используется для уменьшения коррозии торцов арматуры в теле бетона, а также снижает уровень травматичности при непроизвольном контакте с концами арматурных прутьев.

Фиксация защитного колпачка осуществляется за счет упругости его тела. Диаметр арматуры от 8 до 16 мм или от 16 до 32 мм.

Гибкие связи для кирпичной кладки



Описание

Гибкие связи используются для соединения основной фасадной стены здания со слоем из облицовочного кирпича через слой теплоизоляции. Основная задача, которую выполняют гибкие связи в данной конструкции, состоит в удерживании слоя утеплителя на внутренней стороне фасада и обеспечении непрерывности вентиляционного зазора перед облицовочным слоем кирпичной кладки.

«Гибкой» связь называется потому, что она выдерживает подвижки облицовочного слоя относительно внутренней стены. В процессе эксплуатации дома внутренняя стена находится в стабильном температурном режиме и мало подвержена температурным изменениям, в то время как наружная облицовочная кладка, обращенная к улице, постоянно подвергается испытаниям окружающей среды (летом она нагревается до +70°C, а зимой охлаждается до -50°C). Подвергаясь таким температурным колебаниям наружная кладка из облицовочного кирпича меняет свои геометрические размеры. Поскольку внутренняя часть кладки остается неизменной, а наружная «играет», гибкая связь принимает на себя подвижки и поэтому называется «гибкой».

В зависимости от материала основной фасадной стены здания гибкая связь может комплектоваться дюбелем для пенобетона или дюбелем для обычного бетона и кирпича.

Фиксаторы теплоизоляции для гибких связей



Описание

Для кирпичной кладки с вентиляционным зазором используются специальные фиксаторы для слоя теплоизоляции, выполненные из ударопрочного и морозостойкого материала.

